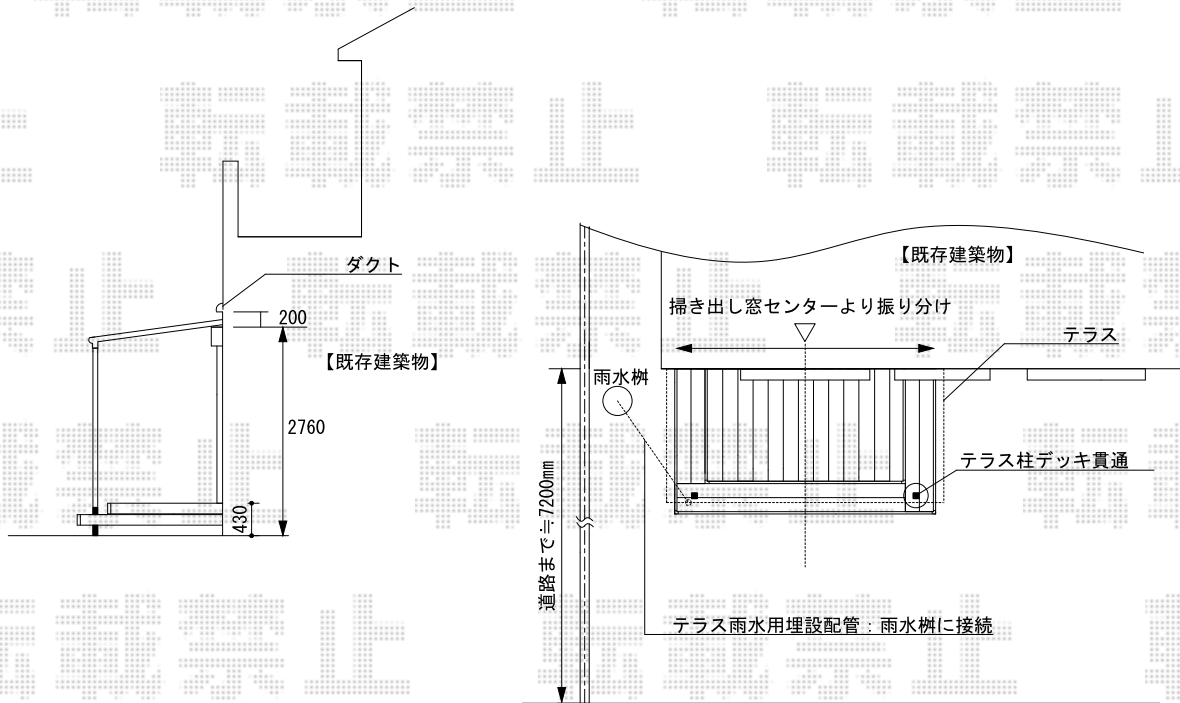
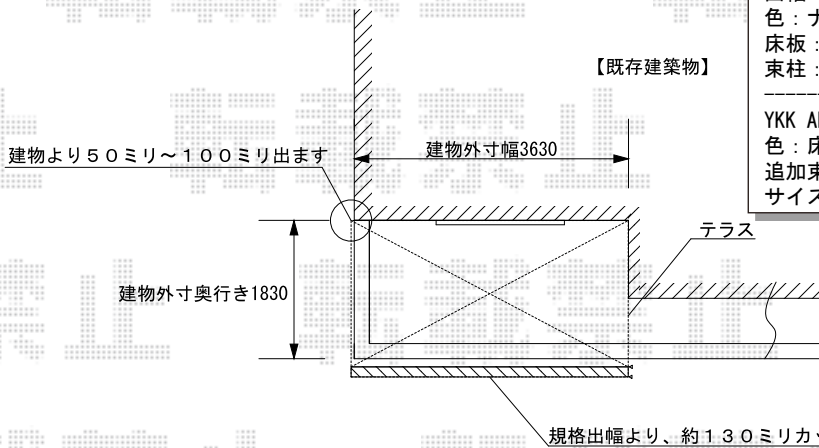


エクステリア工事 施工概略図



※現場の状況及び強度保持のため、若干の変更を加える場合があります

【2階バルコニー屋根概略収まり図】



YKK AP リウッドデッキ 200  
間口=1.5間 (2,651mm)  
出幅=5尺 (1,520mm)  
色: ナチュラルブラウン  
床板: 縦貼り  
束柱: Tタイプ (400~550mm) \*色: プラチナステン

YKK AP 段床 1段 (両側面・正面タイプ)  
色: 床板/ナチュラルブラウン 束柱/プラチナステン  
追加束柱: 束柱Tタイプ2本入×1セット  
サイズ: 間口1.5間×5尺用

YKK AP ヴェクターテラス F型 テラスタイプ 単体 積雪~20cm対応  
間口=関東間2.0間 (柱芯々3,485mm 屋根幅3,670mm)  
出幅=6尺 (1,770mm)  
色: プラチナステン  
屋根材: ポリカーボネート (トーマイマット)  
柱仕様: 柱標準タイプ (柱2本)  
施工方法: 上止め仕様  
追加部材: テラス柱用カバー (ナチュラルブラウン) ×1セット

※現場の状況及び強度保持のため、若干の変更を加える場合があります

担当者

谷