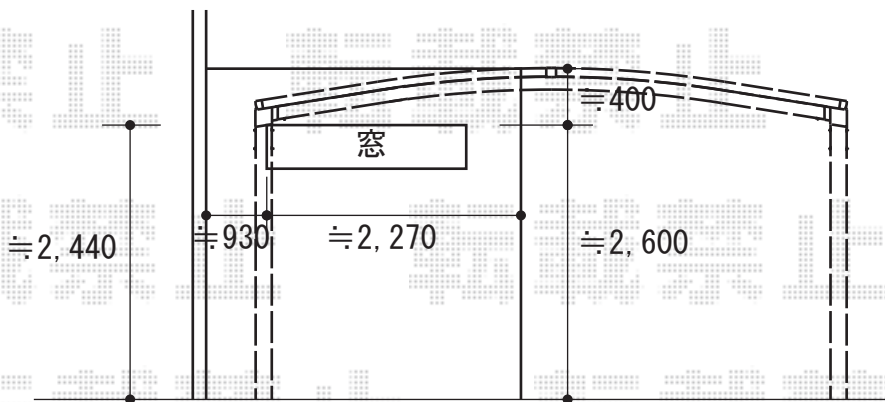
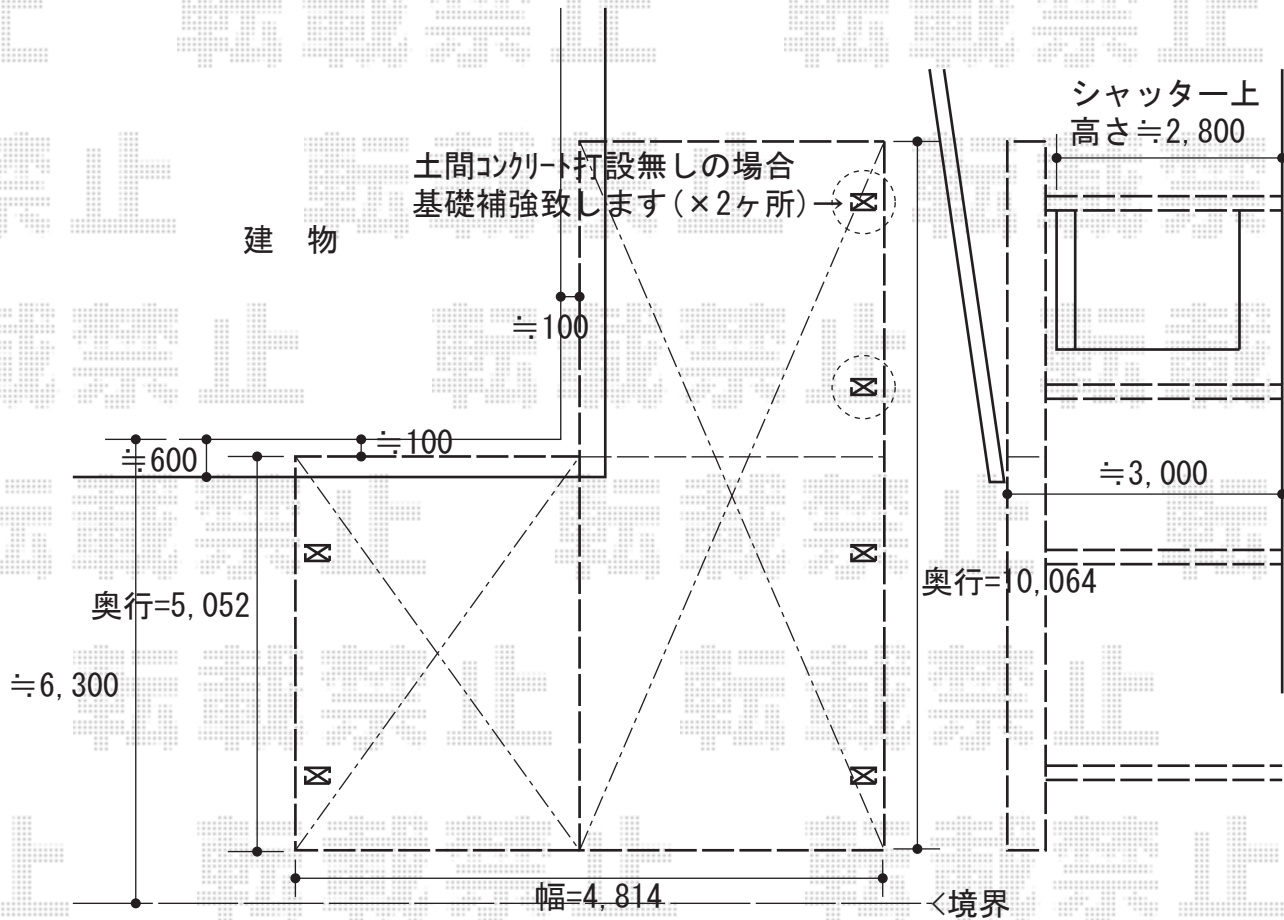


# カーポート 施工概略図

YKK AP レイナポートグラン 縦連棟 積雪~20cm対応  
 幅= 2,400mm  
 奥行= 10,064mm  
 色：プラチナステン  
 屋根材：ポリカーボネート（アースブルー）  
 柱仕様：ハイロング柱仕様（有効高 約2,800mm）

YKK AP レイナポートグラン 積雪~20cm対応  
 幅= 2,400mm  
 奥行= 5,052mm  
 色：プラチナステン  
 屋根材：ポリカーボネート（アースブルー）  
 柱仕様：ハイロング柱仕様（有効高 約2,800mm）  
 追加部材：M合掌用部材一式



担当者

栢田