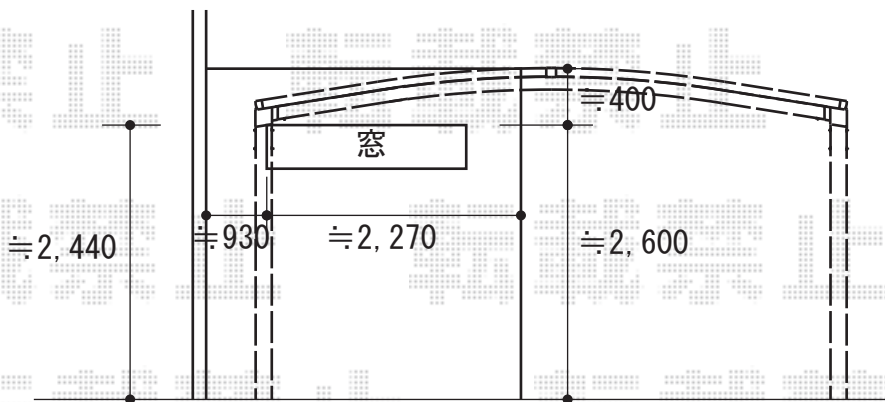
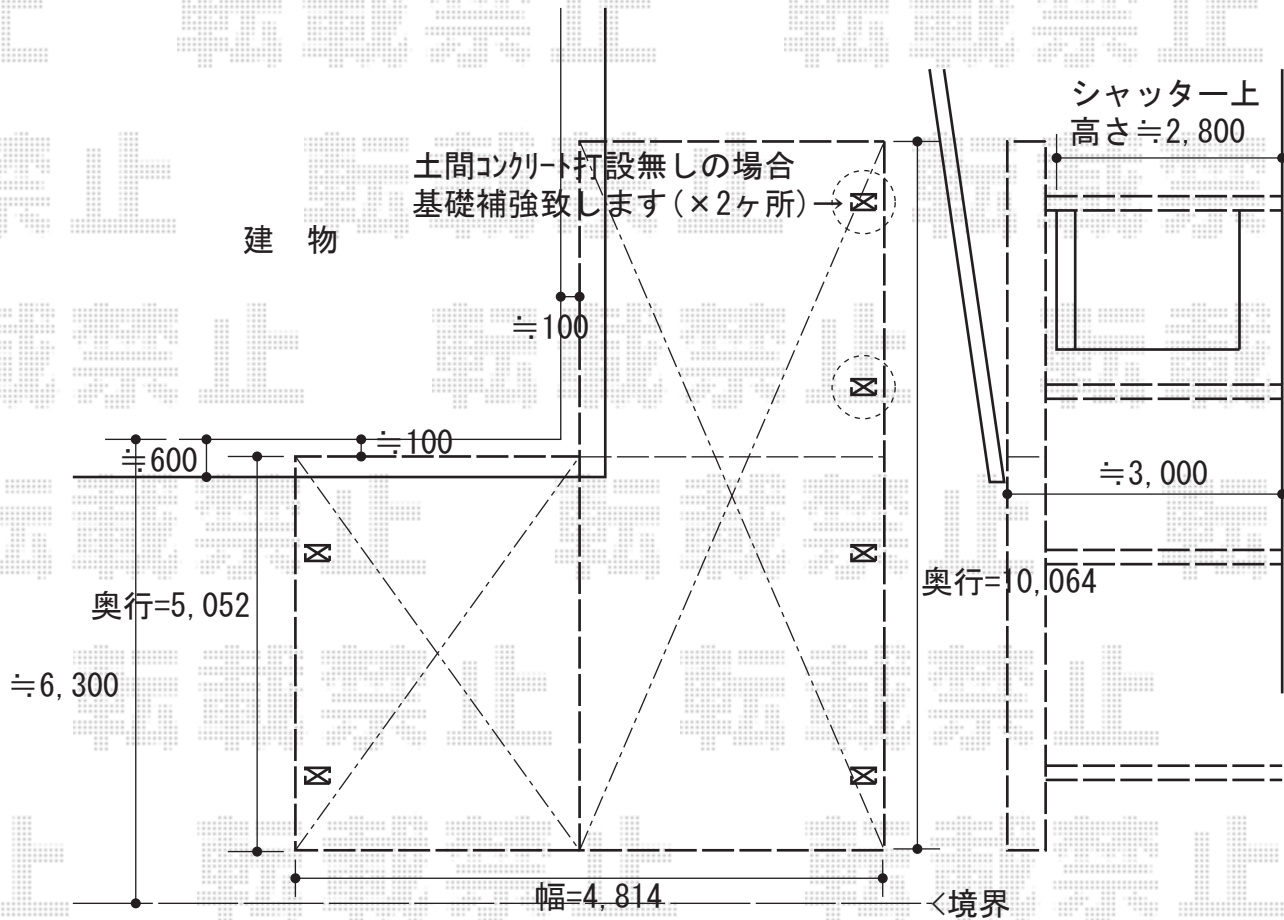


カーポート 施工概略図

YKK AP レイナポートグラン 縦連棟 積雪~20cm対応
 幅= 2,400mm
 奥行= 10,064mm
 色：プラチナステン
 屋根材：ポリカーボネート（アースブルー）
 柱仕様：ハイロング柱仕様（有効高 約2,800mm）

YKK AP レイナポートグラン 積雪~20cm対応
 幅= 2,400mm
 奥行= 5,052mm
 色：プラチナステン
 屋根材：ポリカーボネート（アースブルー）
 柱仕様：ハイロング柱仕様（有効高 約2,800mm）
 追加部材：M合掌用部材一式



担当者

栢田