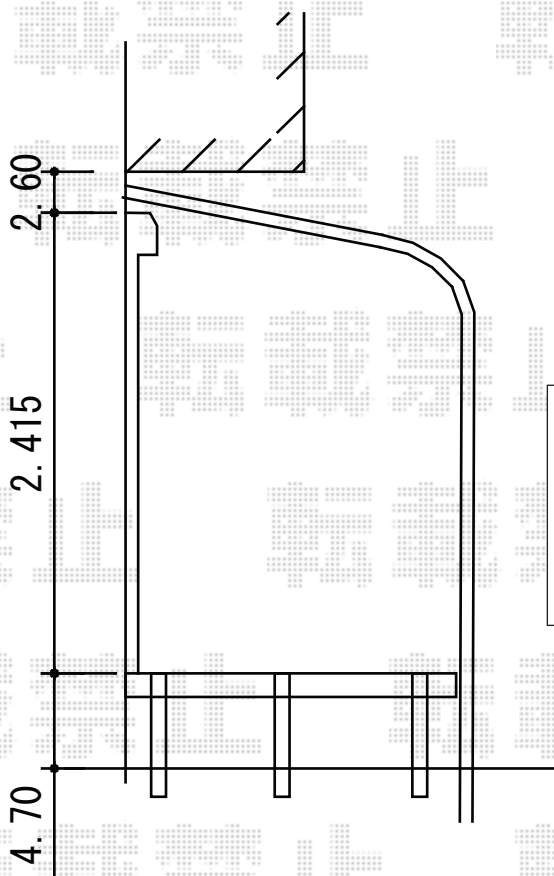
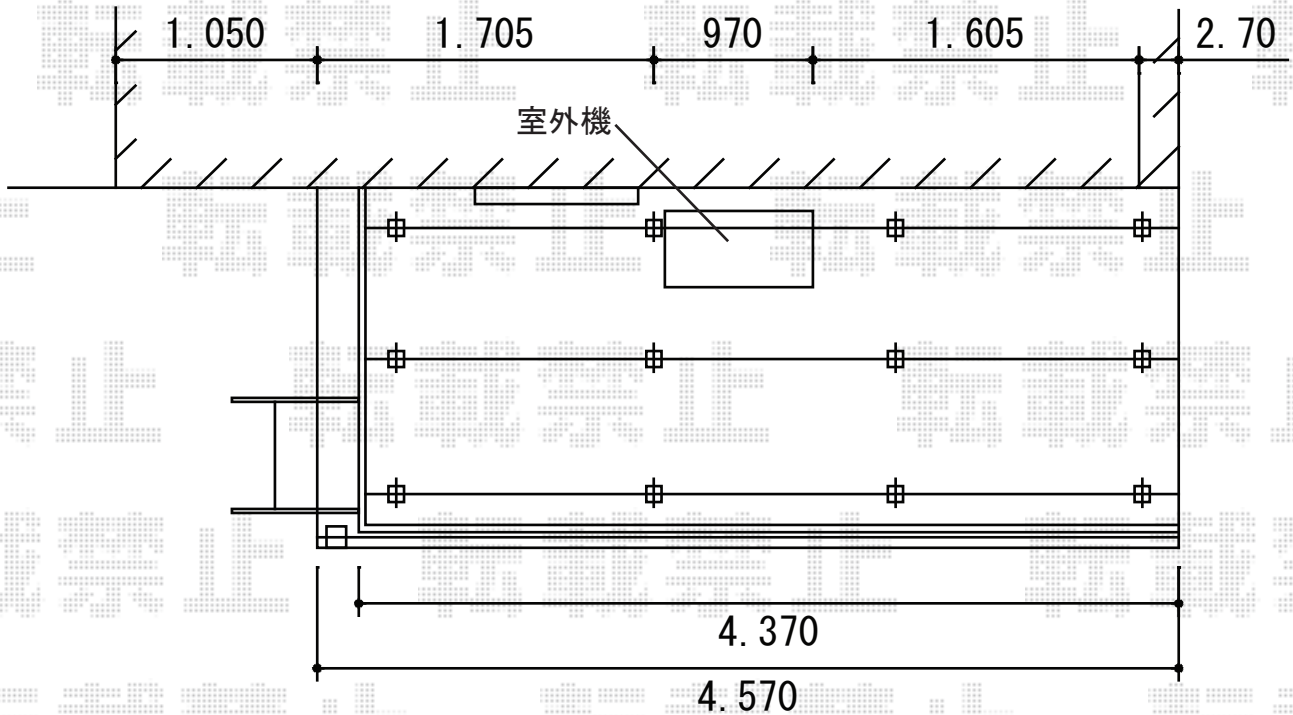


エクステリア商品 施工概略図



トステム ライザーテラスII R型 テラスタイプ 単体 積雪~20cm対応  
 間口= 関東間2.5間通し (柱芯々4,350mm 屋根幅4,570mm)  
 出幅= 6尺 (1,785mm)  
 色: シャイングレー  
 屋根材: 熱線吸収アクアポリカーボネート (ライトブルー)  
 柱仕様: 柱位置固定タイプ (柱2本)  
 施工方法: 上止め仕様  
 オプション: 吊り下げ物干し 標準 2本入

トステム レストステージ 幕板納まり  
 間口= 2.5間 (4,416mm)  
 出幅= 6尺 (1,810.5mm)  
 色: クリエモカA  
 床板: 標準 (溝なし)/縦貼り  
 幕板: 幕板B  
 束柱: 束柱セットロング (682mm~779mm)  
 オプション: デッキフェンス (フラットラインT-10) × 4スパン/独立ステップ

担当者

竹下