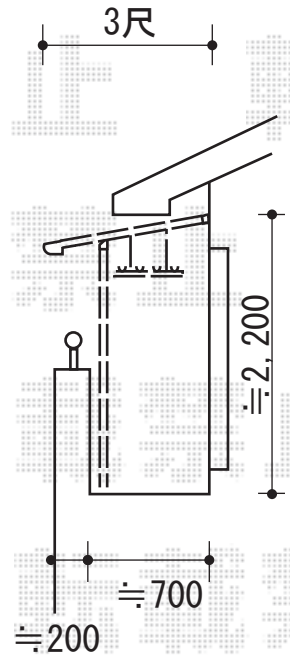
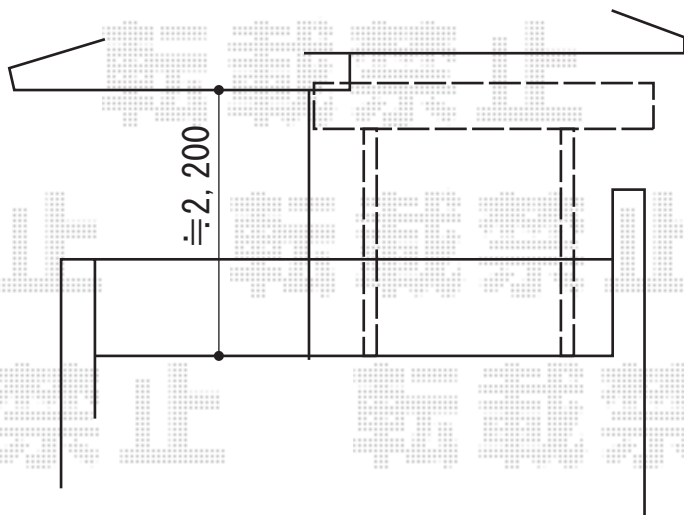
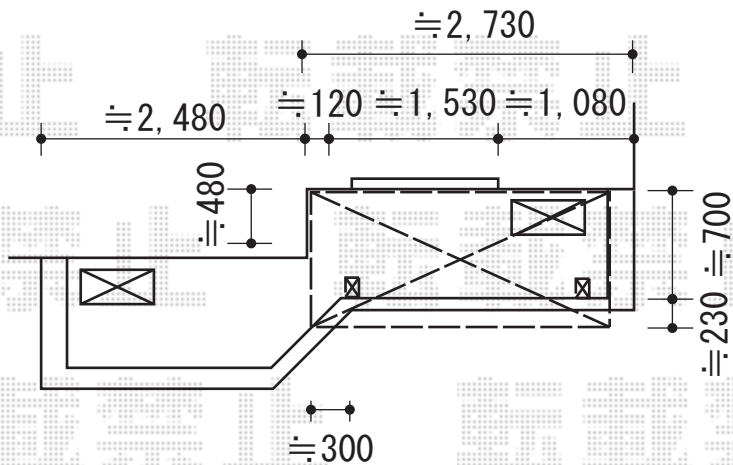


バルコニー屋根 施工概略図

トステム パワーアルファ F型 屋根タイプ 単体 積雪～30cm対応
 間口= 関東間1.5間 (柱芯々2,755mm 屋根幅3,080mm)
 出幅= 3尺 (885mm)
 色: シャイングレー
 屋根材: ポリカーボネート (ブラウン)
 柱仕様: 出幅自在桁タイプ (柱2本)
 施工方法: 上止め仕様
 柱固定部品仕様: 中間用×2
 オプション: 吊り下げ物干し ショート2本入/物干し取付棧



担当者

竹下