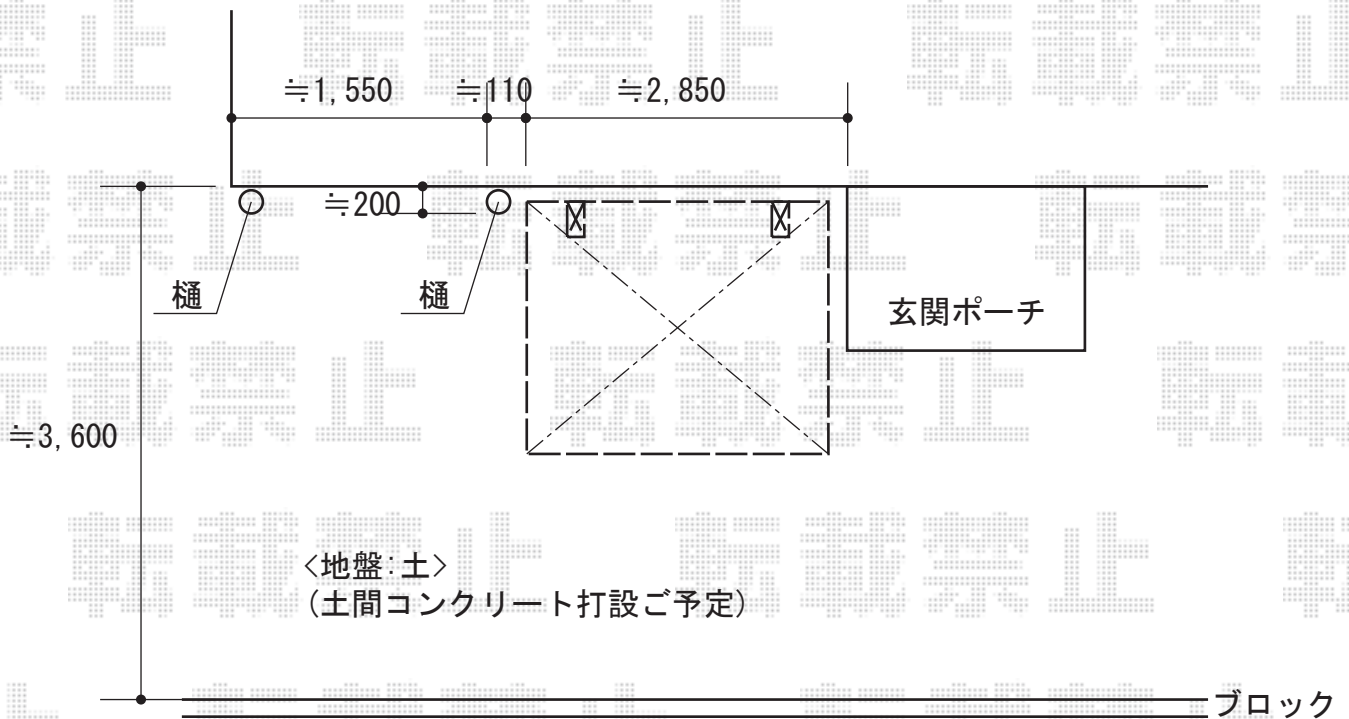


サイクルポート 施工概略図

YKK AP レイナポートグランミニ 積雪~20cm対応
幅= 2,100mm
奥行= 2,188mm
色: ホワイト
屋根材: ポリカーボネート (トーマイマット)
柱仕様: 標準柱仕様 (有効高 約1,814mm)



<地盤:土>
(土間コンクリート打設ご予定)

担当者	谷岡
-----	----