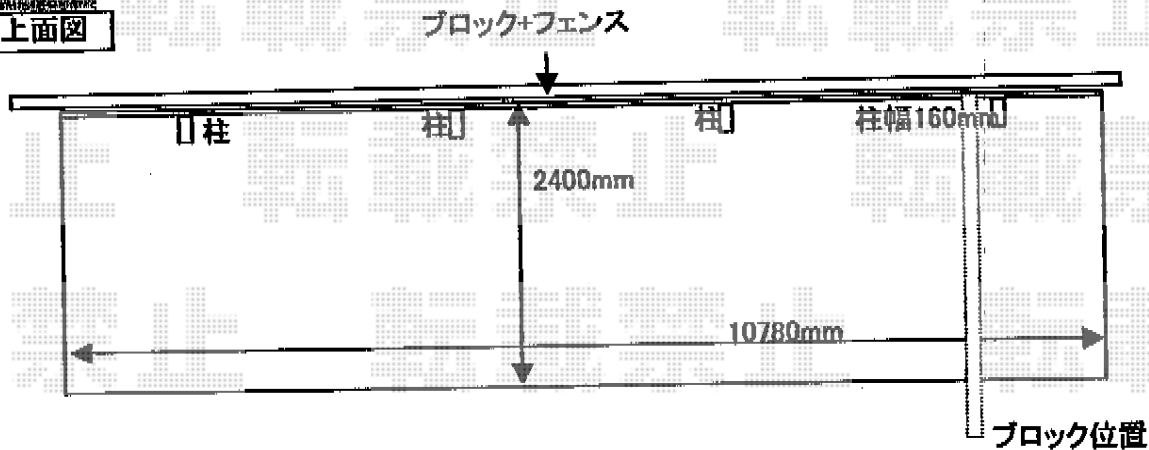


カーポート 施工概略図

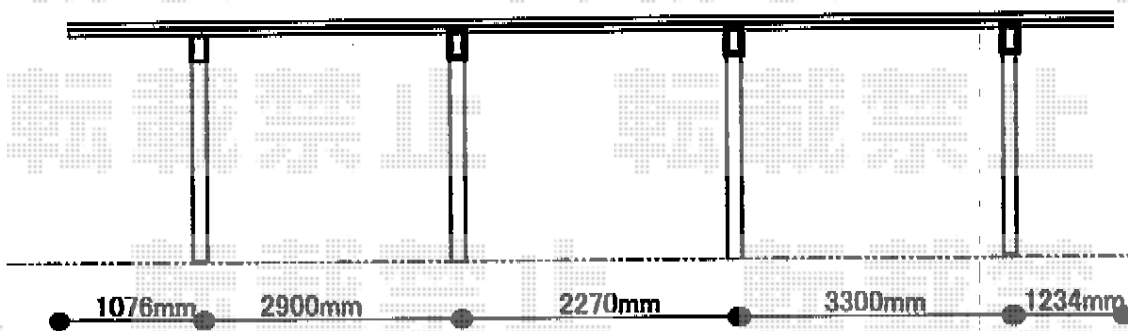
YKK AP レイナポートグラン 縦連棟積雪~20cm対応
 幅=2,400mm
 奥行=5,052mm+5,728mm
 色：プラチナステン
 屋根材：ポリカーボネート（トーマイマット）
 柱仕様：標準柱仕様（有効高 約2,000mm）

YKK AP レイナポートグラン サイドパネル
 奥行サイズ：基本セット用長さ51用
 +たて連棟用セット用長さ57用
 高さ=1,036mm
 色：プラチナステン
 パネル材：ポリカーボネート（トーマイマット）
 柱仕様：標準柱用（間柱：2本）
 オプション：着脱式サポート
 標準・ハイルーフ兼用 2本入り×2

上面図



側面図



サイドパネル
 高さ
 1036mmになります。

標準柱の場合
 有効高さ2000mmになります。

担当者

酒井