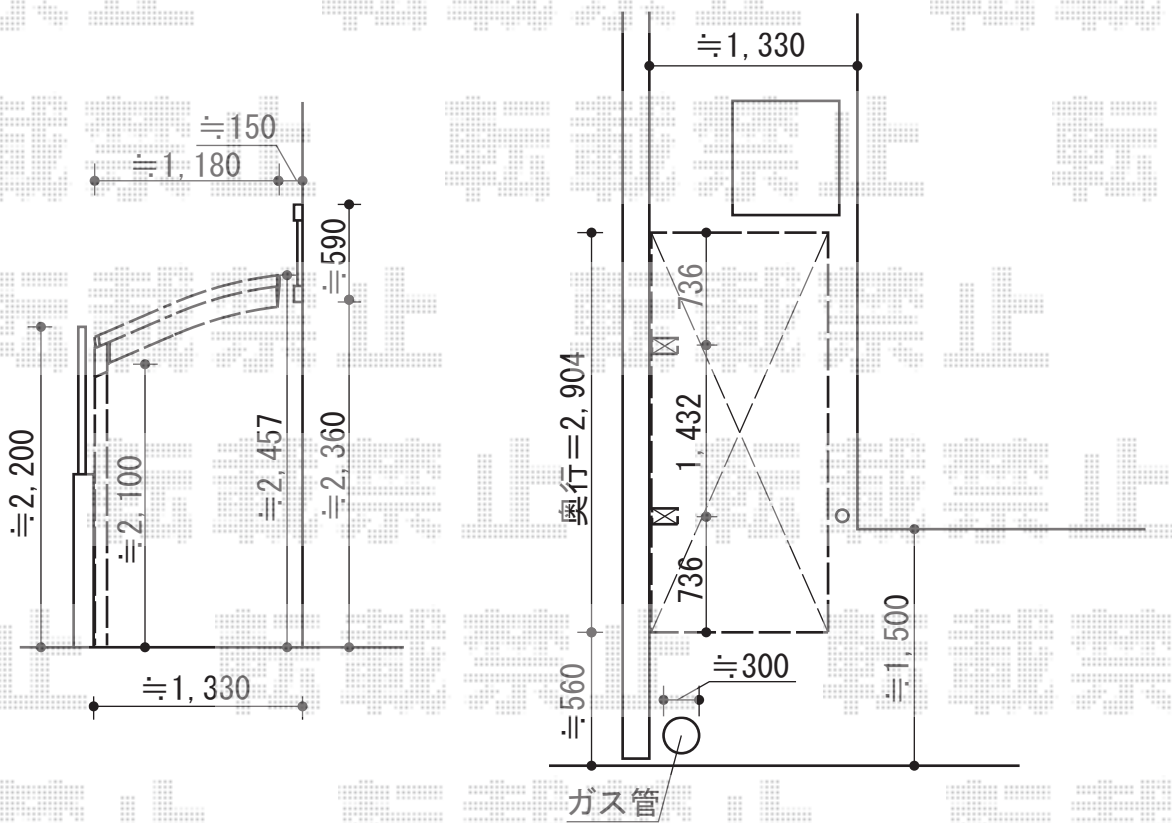


サイクルポート 施工概略図

YKK AP レイナポートグランミニ 積雪～20cm対応  
 幅= 2,100mm  
 奥行= 2,904mm  
 色： プラチナステン  
 屋根材： ポリカーボネート（トーマイマット）  
 柱仕様： ハイルフ柱仕様（有効高 約2,355mm）



担当者

谷