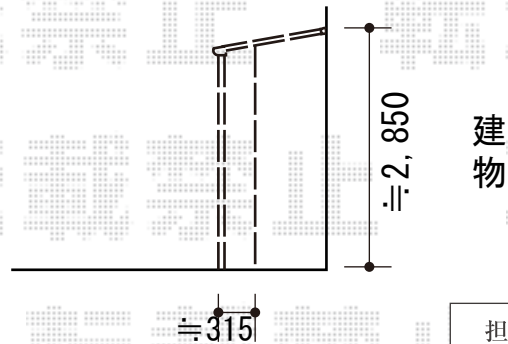
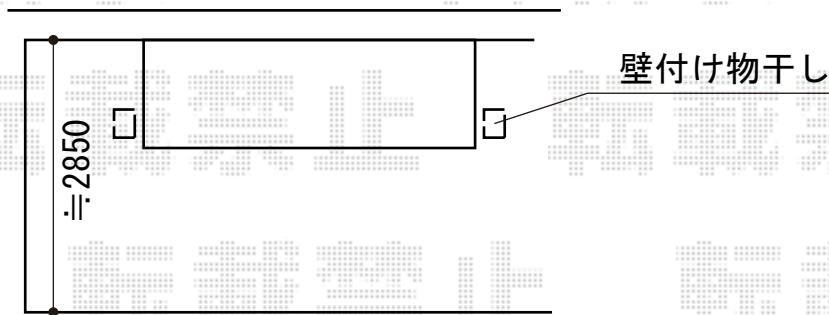
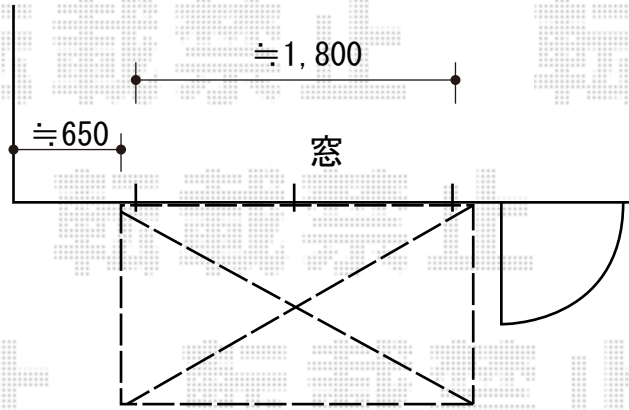


ストックヤード 施工概略図

YKK AP スtockヤードII 両袖タイプ 積雪~20cm対応
間口= 関東間1.0間 (1,830mm)
出幅= 4尺 (1,145mm)
色: プラチナステン
屋根・正面材: ポリカーボネート波板 (クリア)
側面ユニット: 両袖タイプ/ポリカーボネート波板 (クリア)
高さ= 9尺 (2,785mm)

YKK AP 水平式物干し (ロングタイプ) 木造躯体用 2本入り
色: プラチナステン

建物



担当者	松保
-----	----