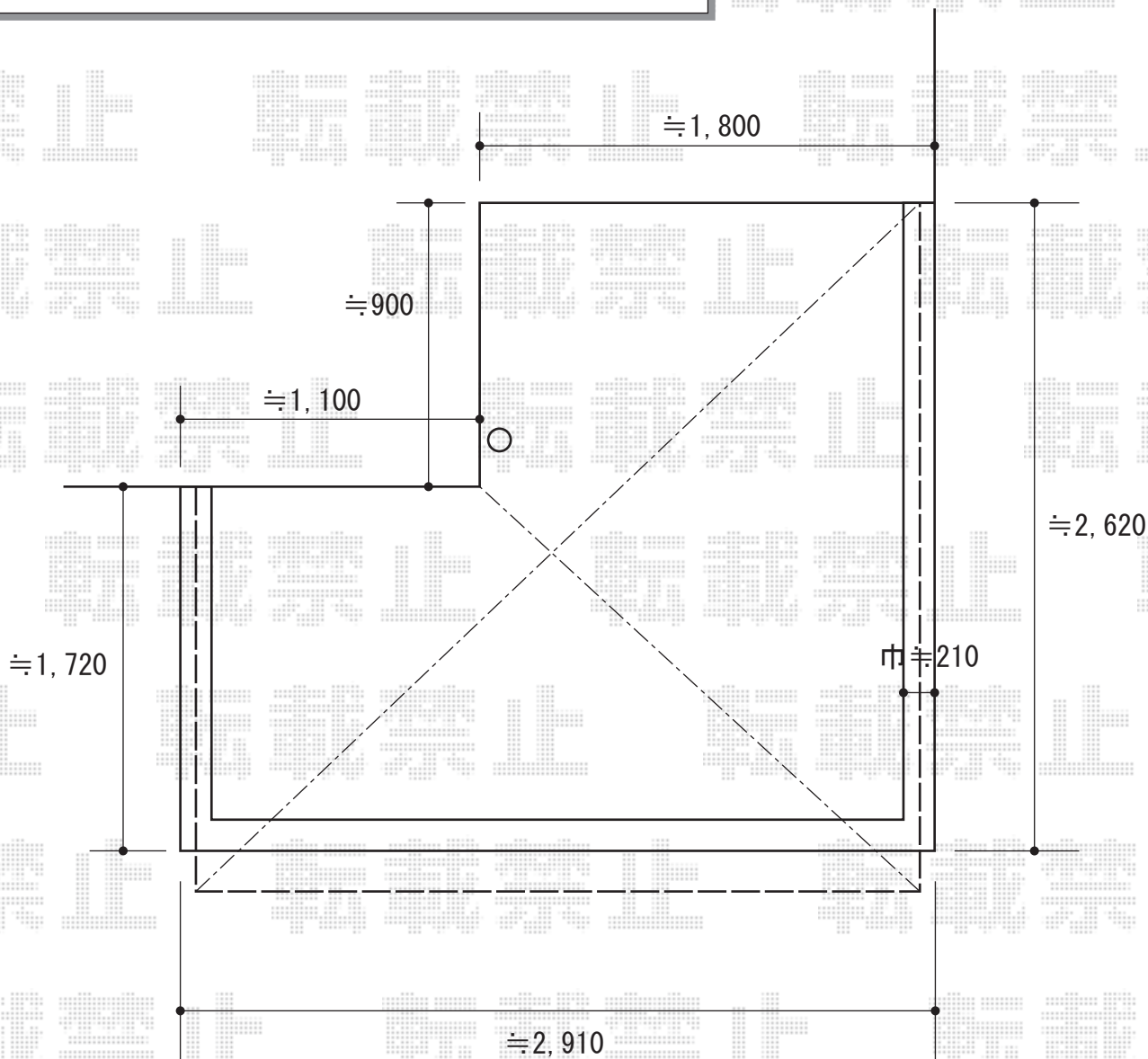


# バルコニー屋根 施工概略図

トステム ライザーテラスII R型 テラスタイプ 単体 積雪~20cm対応  
 間口=関東間1.5間 (柱芯々2,530mm 屋根幅2,750mm)  
 出幅=9尺 (2,685mm)  
 色: シャイングレー  
 屋根材: ポリカーボネート (クリアマット・すりガラス調)  
 柱仕様: 出幅自在桁タイプ (柱2本)  
 施工方法: 上止め仕様  
 柱取付金具: 中間用2本入り  
 追加部材: 躯体側出幅違い部品セット

トステム 吊り下げ式物干し 標準2本入り  
 色: シャイングレー



担当者

谷