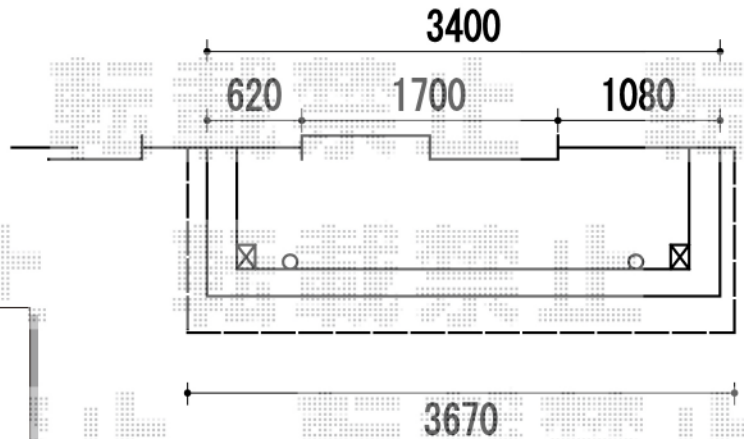


## バルコニー屋根 施工概略図

★本図面は【ベクターテラス】の場合のものとなっております

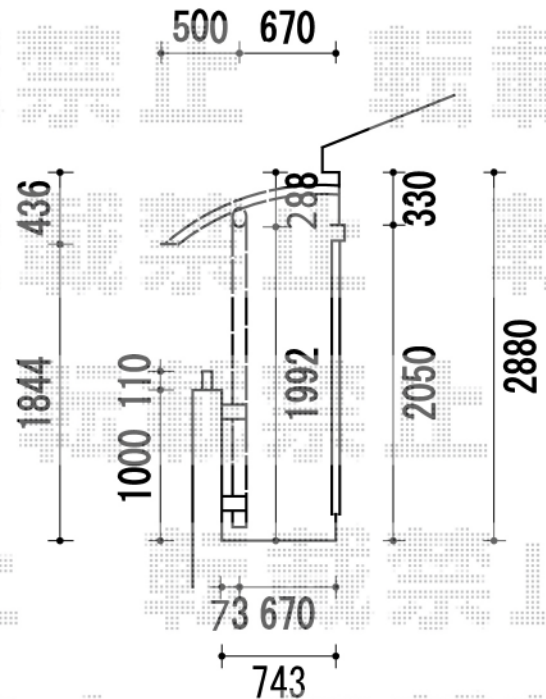


YKK AP ベクターテラス R型 屋根タイプ 単体 積雪～20cm対応  
間口= 関東間2.0間 (柱芯々3,358mm 屋根幅3,670mm)  
出幅= 4尺 (1,170mm)  
色: プラチナステン  
屋根材: ポリカーボネート (トーマイマツト)  
柱仕様: 柱奥行移動タイプ (柱2本)  
施工方法: 下止め仕様  
躯体式バルコニー取付部品: コーナー用×2

トステム ライザーテラスII R型 屋根タイプ 単体 積雪～20cm対応  
間口= 関東間2.0間 (柱芯々3,440mm 屋根幅3,660mm)  
出幅= 4尺 (1,185mm)  
色: 【仮】シャイングレー  
屋根材: 【仮】ポリカーボネート (クリアマット・すりガラス調)  
柱仕様: 出幅自在桁タイプ (柱2本)  
施工方法: 下止め仕様  
柱固定部品仕様: コーナー用×2

Value Select プレシオステラス R型 屋根タイプ 単体 積雪～20cm対応  
間口= 関東間2.0間 (柱芯々3,485mm 屋根幅3,670mm)  
出幅= 4尺 (1,170mm)  
色: 【仮】ノーブルステン  
屋根材: 【仮】ポリカーボネート (ガラスマット)  
柱仕様: 柱奥行移動タイプ (柱2本)  
施工方法: 下止め仕様  
躯体式バルコニー取付部品: コーナー用×2

トステム ライザーテラスII用 壁付け物干し ロング 2本入  
色: シャイングレー



※寸法はすべて約寸法となっております

担当者

谷