

# ウッドデッキ 施工概略図

## YKK AP リウッドデッキ 200

間口=2.0間 (3,651mm)

出幅=9尺 (2,720mm)

色：レッドブラウン

床板：縦貼り

束柱：Tタイプ (400~550mm) (色：プラチナステン)

オプション：段床セット2段 正面・片側面タイプ

オプション：床下囲い 外観左側側面2段 出幅9尺分

## YKK AP リウッドデッキフェンス2型<ラチス格子>

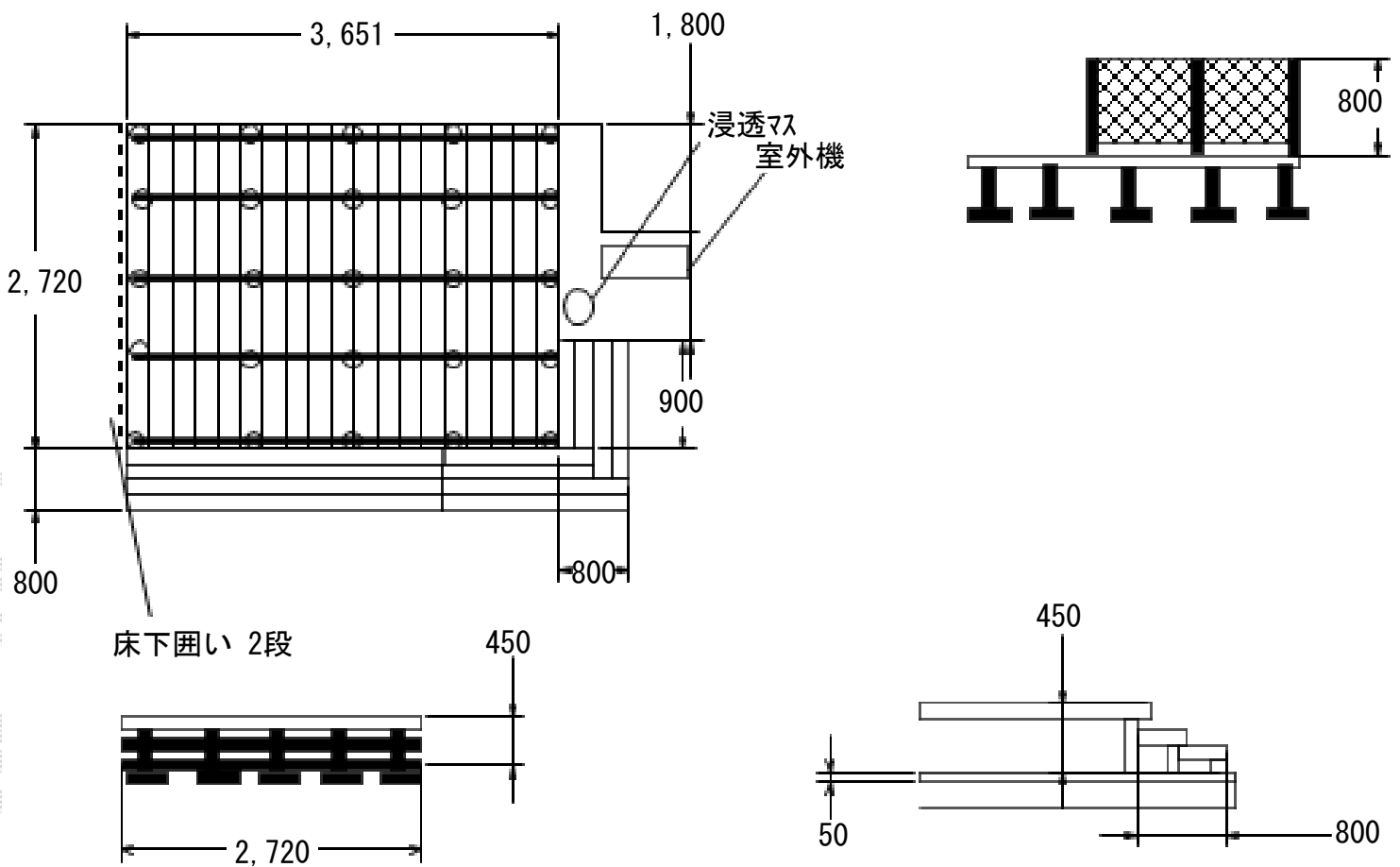
本体1枚 (W×H) =10用T80 (945×700mm) ×2枚

中柱：T80×1本

端柱：T80×2本

デッキ材補強材 (先付用) : 2

色：レッドブラウン



## ユニソフ ネオキャスト

ネオキャストスタンド：タイトレンガタイプ (色：ベージュ)

ネオキャストパン：タイトレンガタイプ (色：ベージュ)

蛇口：陶芸フォーセット クロス

付属：プレーンフォーセット ホース用蛇口蛇口A付き (色：ブロンズ)

2014-4-221817

担当者

大藤