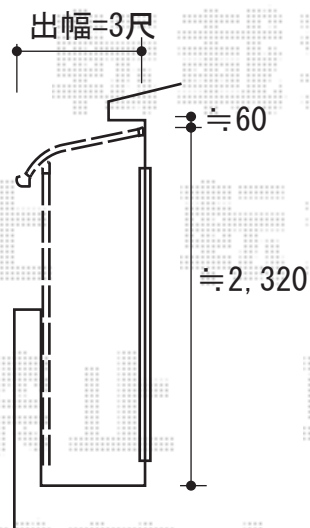
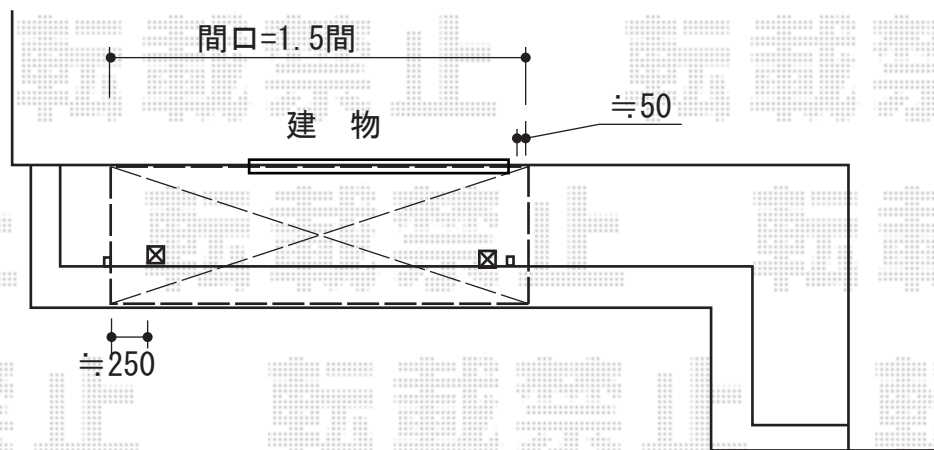


バルコニー屋根 施工概略図

トステム ライザーテラスII R型 1500 屋根タイプ 単体 積雪~50cm対応
 間口=関東間1.5間 (柱芯々2,530mm 屋根幅2,750mm)
 出幅=3尺 (885mm)
 色: シャイングレー
 屋根材: 熱線吸収アクアポリカーボネート (ライトブルー)
 柱仕様: 出幅自在桁タイプ (柱2本)
 施工方法: 下止め仕様
 柱固定部品仕様: 中間用×2



担当者

谷