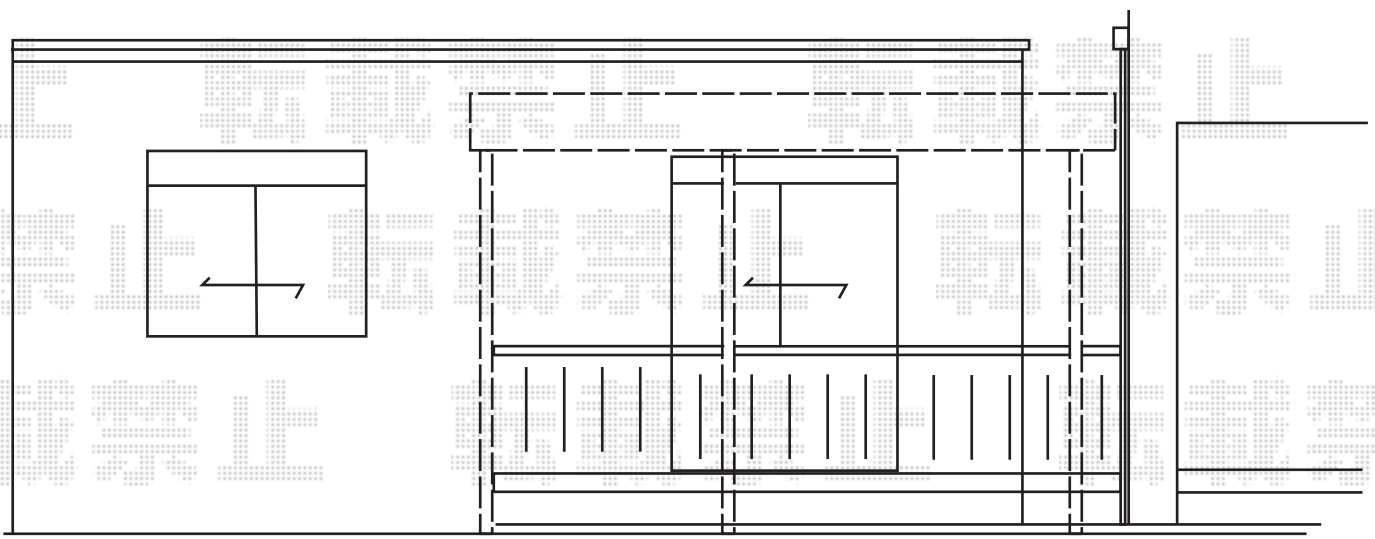
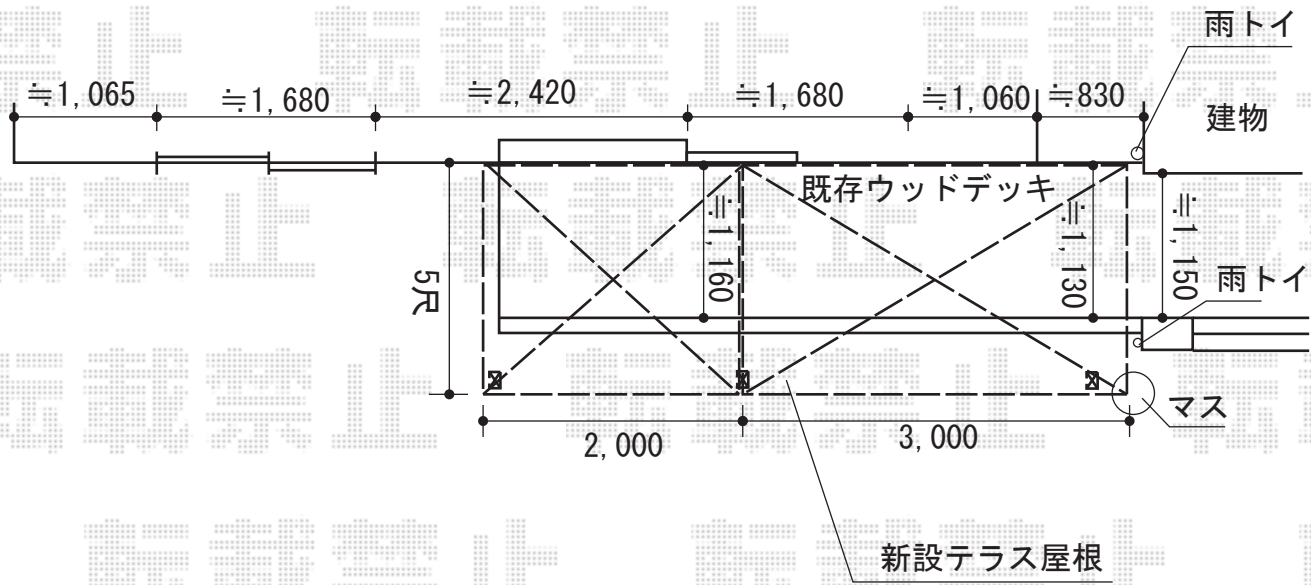


テラス屋根 施工概略図

トステム ライザーテラスII F型 1500 テラスタイプ 連棟 積雪～50cm対応
 間口= メーター5000通し (柱芯々4,800mm 屋根幅5,020mm)
 出幅= 5尺 (1,485mm)
 色: シャイングレー
 屋根材: ポリカーボネート (ブルースモーク)
 柱仕様: ロング柱/柱位置固定タイプ (柱3本)
 施工方法: 上止め仕様
 追加部材: はね出し加工用部材一式



担当者	竹下
-----	----