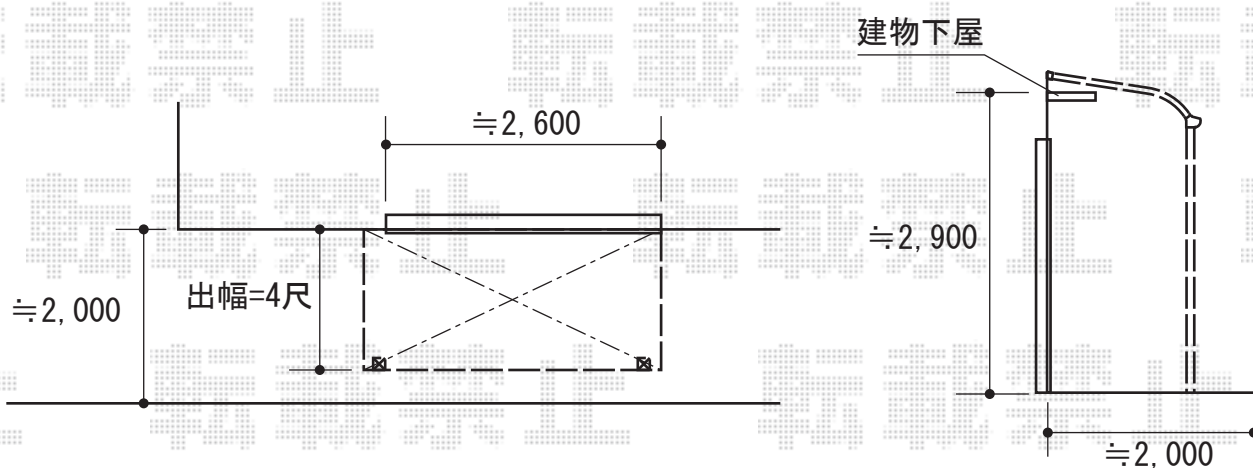


## テラス屋根 施工概略図

Value Select プレシオステラス R型 テラスタイプ 単体 積雪～20cm対応  
間口= 関東間1.5間 (柱芯々2,575mm 屋根幅2,760mm)  
出幅= 4尺 (1,170mm)  
色: ノーブルステン  
屋根材: ポリカーボネート (ガラスマット)  
柱仕様: 柱標準タイプ (柱2本) / ロング柱仕様  
施工方法: 下止め仕様



担当者

谷