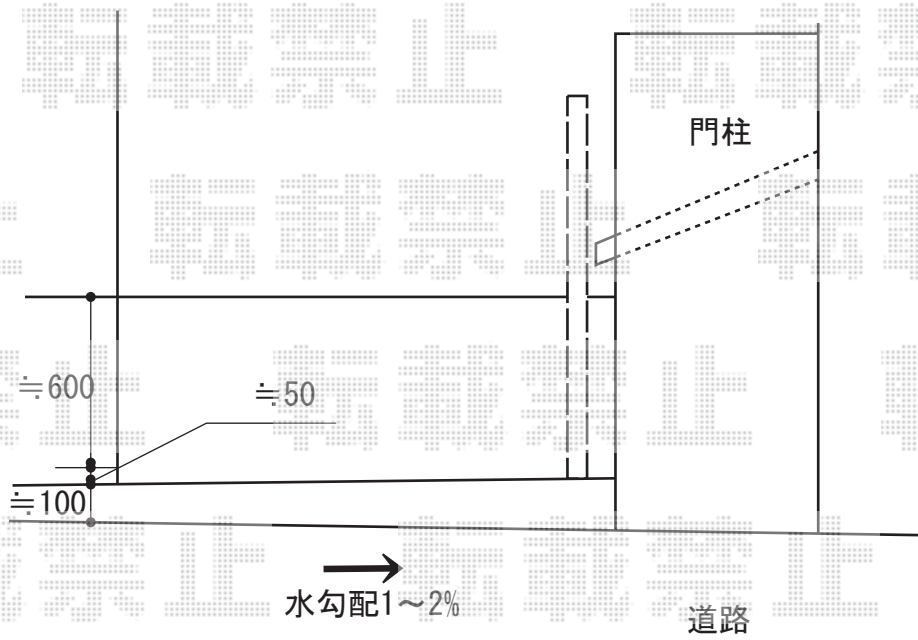
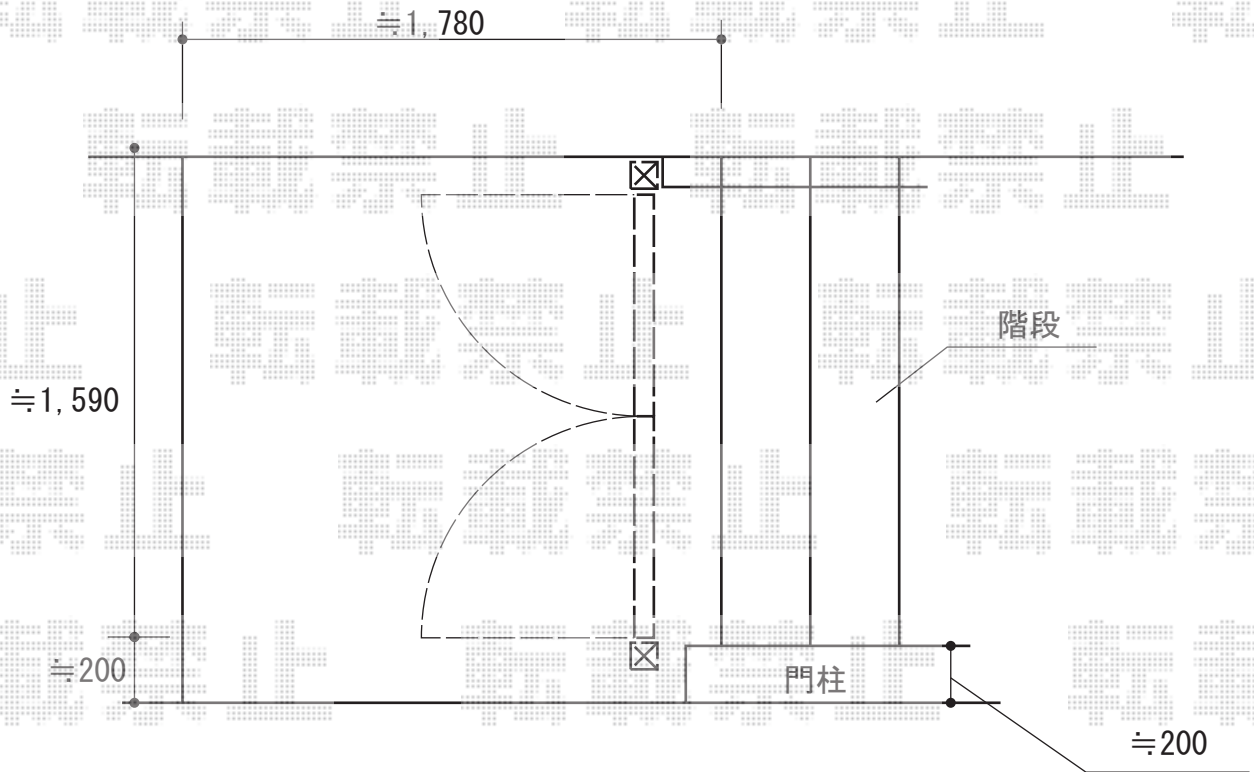


門扉 施工概略図

YKK AP エクスライン門扉5型 両開き 門柱使用
 扉1枚 (W×H) = (700+700mm×1,200mm)
 色 : カームブラック
 錠 : 【仮】ハンドル錠E8型
 開き : 外開き
 追加部材 : 外開き部品×1セット



担当者

松保