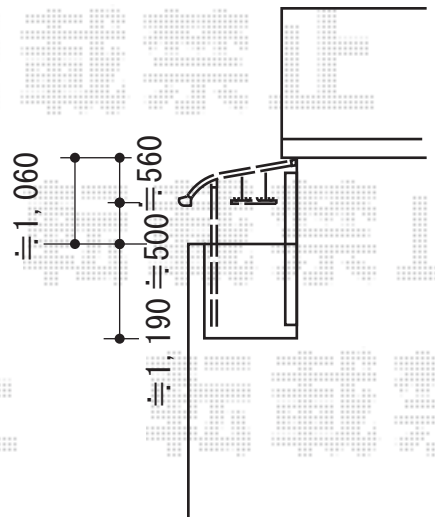
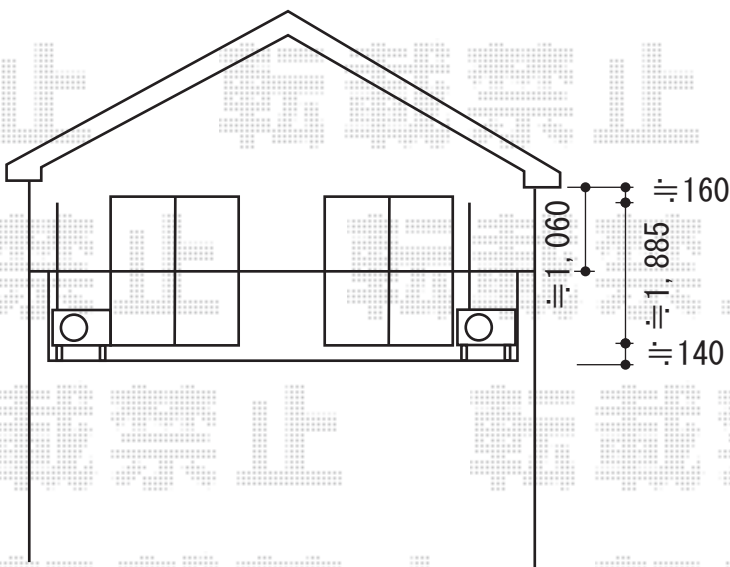
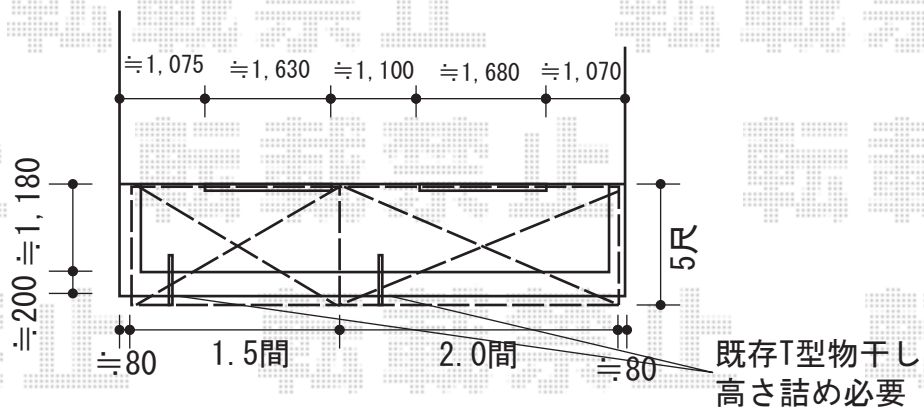


バルコニー屋根 施工概略図

トステム ライザーテラスII R型 屋根タイプ 連棟 積雪~20cm対応
 間口= 関東間3.5間[2.0+1.5間] (柱芯々6,170mm 屋根幅6,390mm)
 出幅= 5尺 (1,485mm)
 色: シャイングレー
 屋根材: ポリカーボネート (クリアマット・すりガラス調)
 柱仕様: 出幅自在桁タイプ (柱3本)
 施工方法: 下止め仕様
 柱固定部品仕様: 中間用×3
 オプション: 吊り下げ物干し 標準 2本入



担当者

竹下