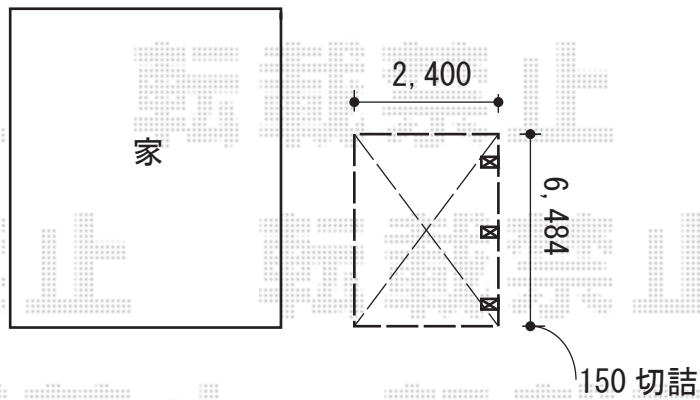


# カーポート工事 施工概略図

YKK AP レイナポートグラン 延長 積雪～20cm 対応  
幅 = 2,400mm  
奥行 = 6,484mm  
色 : プラチナステン  
屋根材 : ポリカーボネート (アースブルー)  
柱仕様 : ハイルフ柱仕様 (有効高 約 2,350mm)

道



担当者

塚田