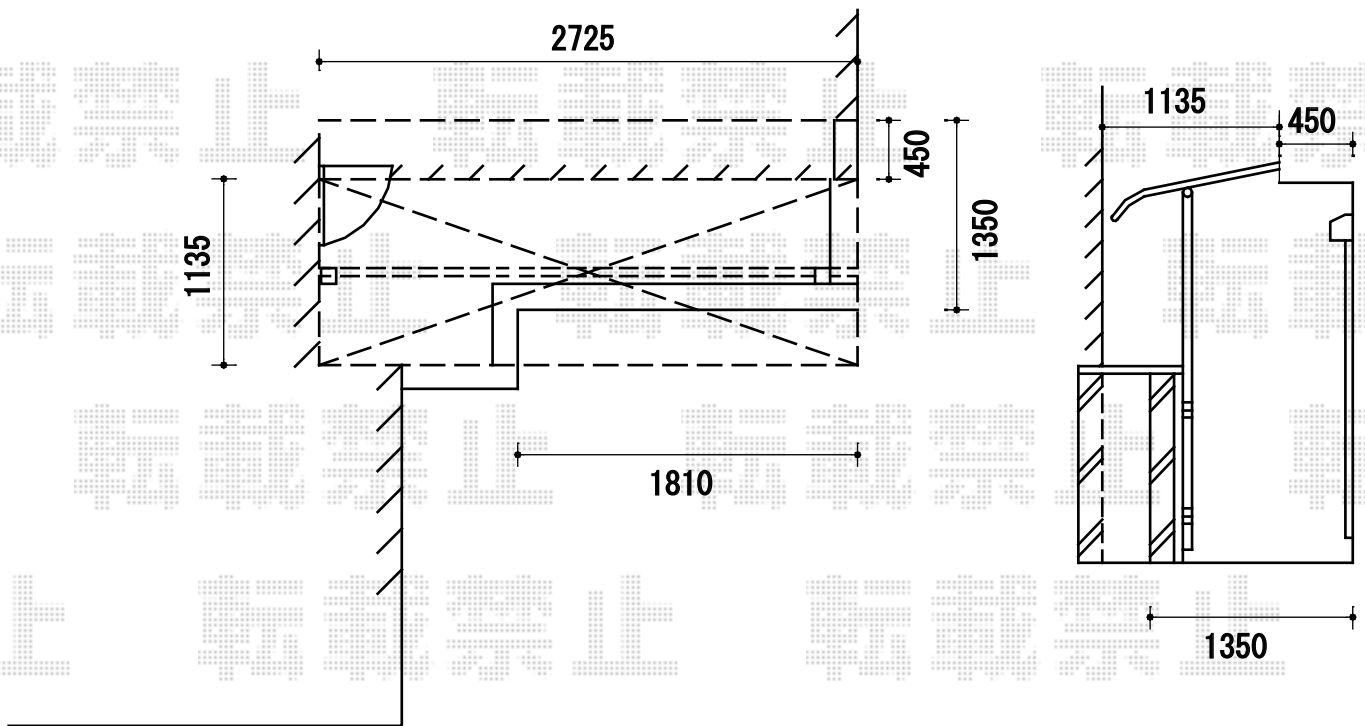


プレシオステラス R型 屋根タイプ 単体 積雪～20cm対応 施工概略図

Value Select プレシオステラス R型 屋根タイプ 単体 積雪～20cm対応
 間口=関東間1.5間 (柱芯々2,575mm 屋根幅2,760mm)
 出幅=4尺 (1,170mm)
 色：ノーブルステン
 屋根材：ポリカーボネート (スカイブルー)
 柱仕様：柱奥行移動タイプ (柱2本)
 施工方法：上止め仕様
 躯体式バルコニー取付部品：中間用×2

Value Select プレシオステラス 吊り下げ式物干し 標準 2本入り
 色：ノーブルステン
 数量：1セット



担当者

谷