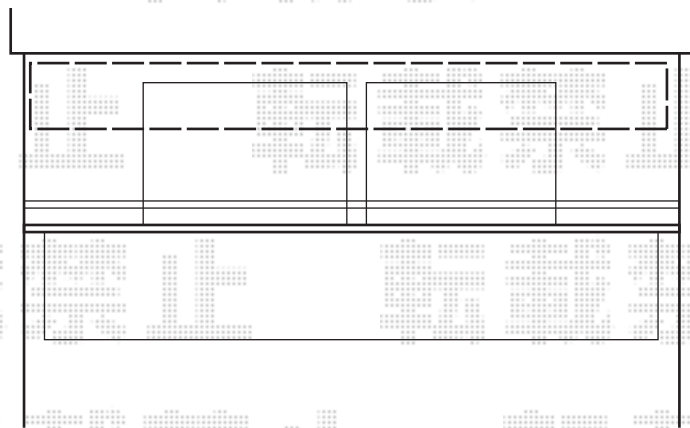
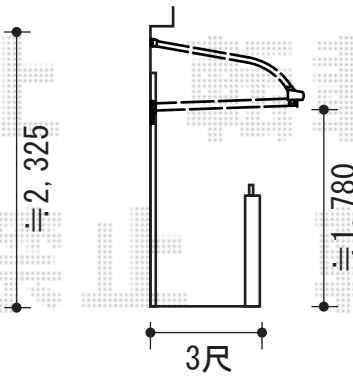
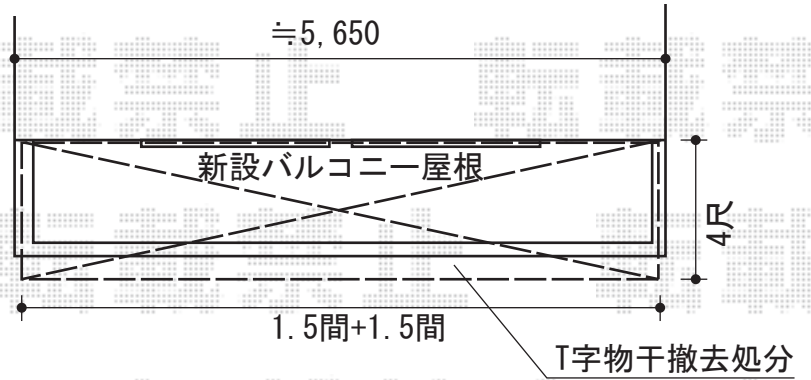


バルコニー屋根 施工概略図

トステム ライザーテラスII R型 ルーフタイプ 連棟 積雪～20cm対応
 間口= 関東間3.0間[1.5間+1.5間] (方杖芯々5,480mm 屋根幅5,480mm)
 出幅= 4尺 (1,185mm)
 色: シャイングレー
 屋根材: ポリカーボネート (ブラウン)
 柱仕様: 柱無しタイプ
 施工方法: 下止め仕様
 オプション: 吊り下げ物干し 標準 3本入/物干し取付棧



担当者

竹下