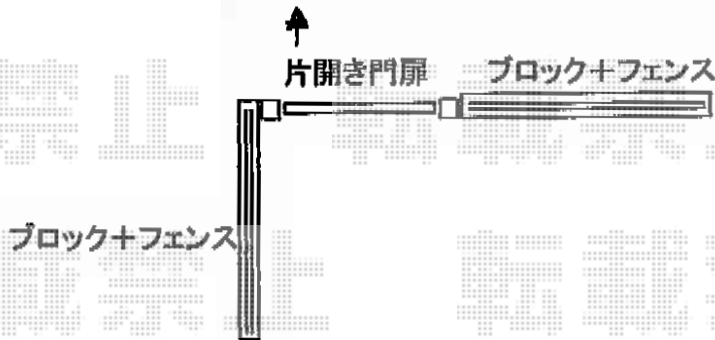
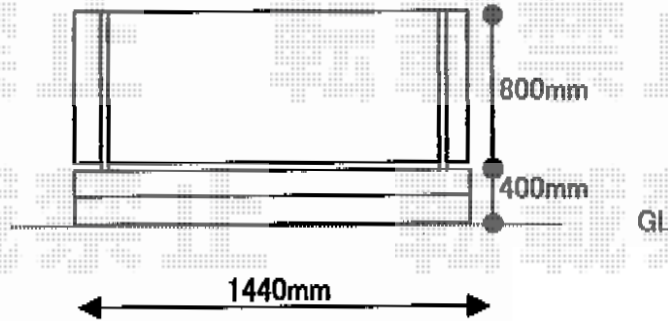
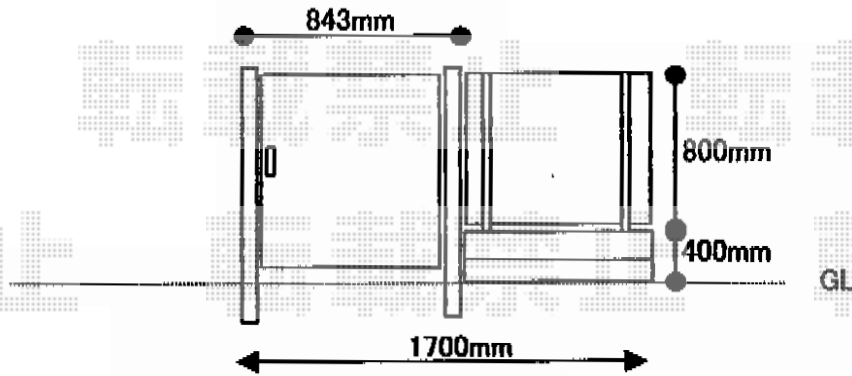


門扉・フェンス 施工概略図

TOEX アーキカットAタイプ 片開き 埋込施工用柱使用
 扉幅 = 700mm
 扉高 = 1,200mm
 色 : ブラック
 錠 : シリンダーRD片錠(S)
 開き : 内開き

TOEX アルミトンガ1型 フリーポールタイプ
 本体1枚 (W×H) = (2,000×800mm) × 2枚
 PT柱 : T-8×4本
 PTキャップ : 2
 色 : マイルドブラック



担当者

松保