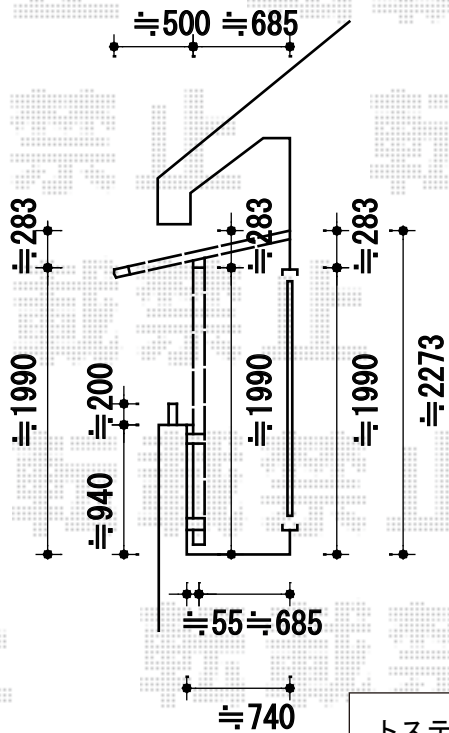
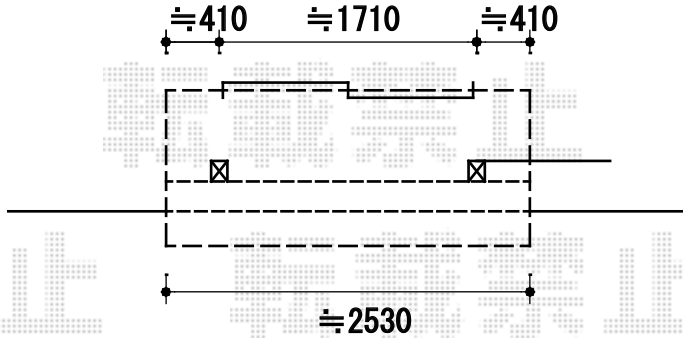


バルコニー屋根 施工概略図



トステム ライザーテラスII F型 屋根タイプ 単体 積雪～20cm対応
 間口=関東間1.5間 (柱芯々2,530mm 屋根幅2,750mm)
 出幅=4尺 (1,185mm)
 色：ホワイト
 屋根材：ポリカーボネート (クリアマット・すりガラス調)
 柱仕様：出幅自在桁タイプ (柱2本)
 施工方法：上止め仕様
 柱固定部品仕様：中間用×2セット

担当者 谷