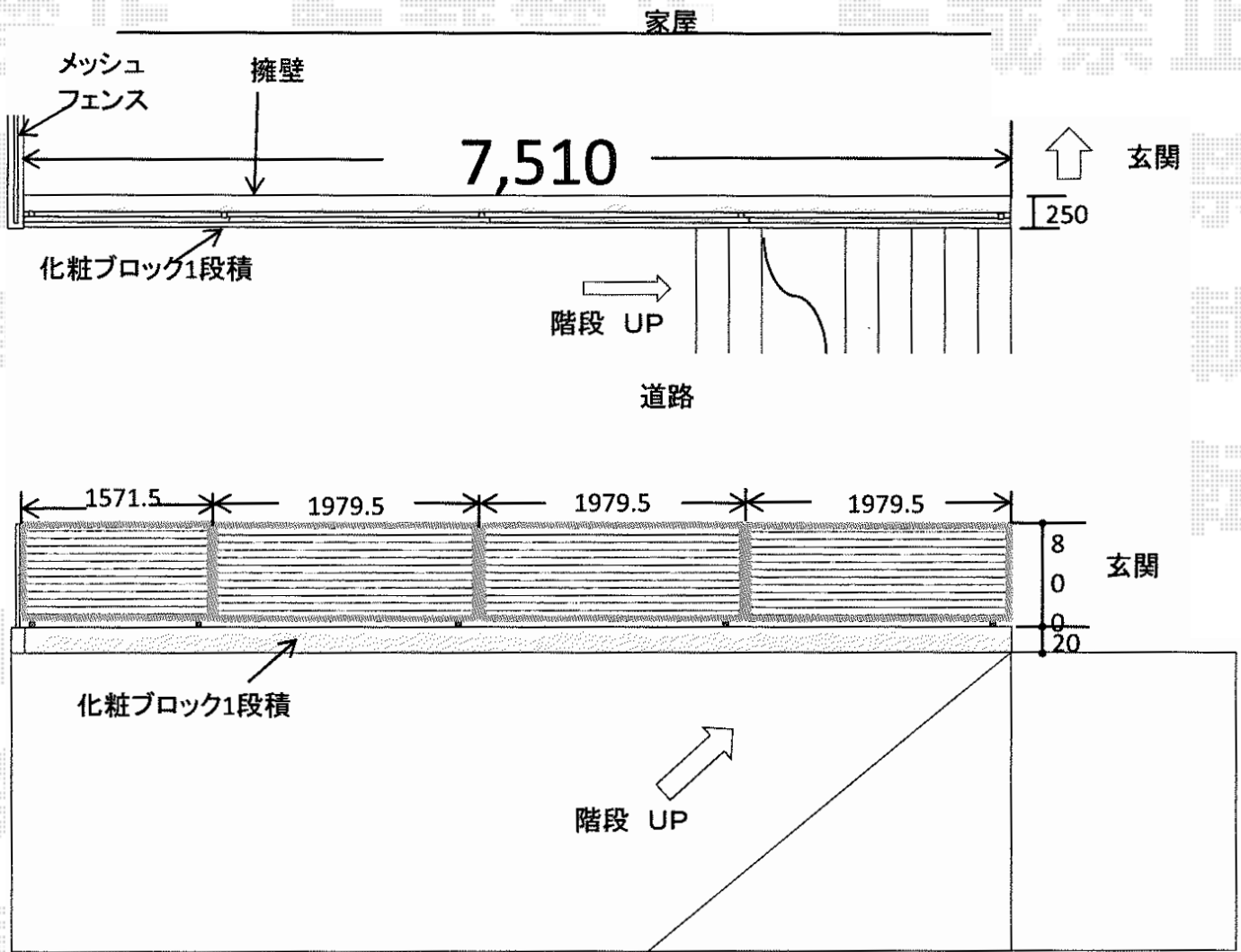


フェンス 施工概略図

TOEX プレスタフェンス3型 フリーポールタイプ
 本体1枚 (W×H) = (1,979.5×800mm) ×4枚
 柱仕様： T-8×5本
 部品セット：5セット
 端部部材： T-8×1セット
 端部キャップ：1セット
 色： シャイングレー



担当者

伏見