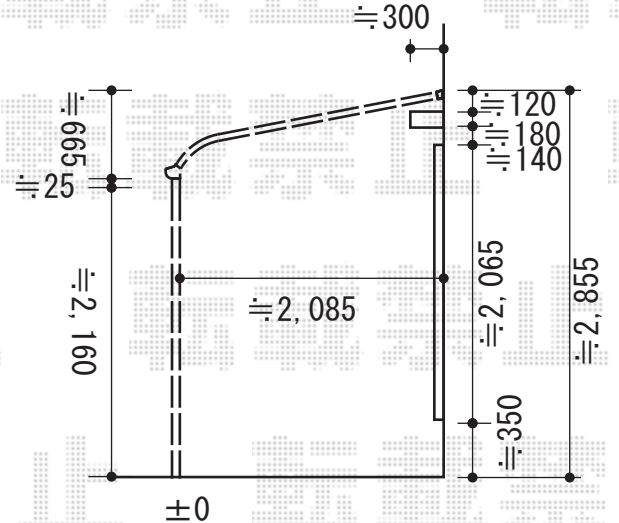
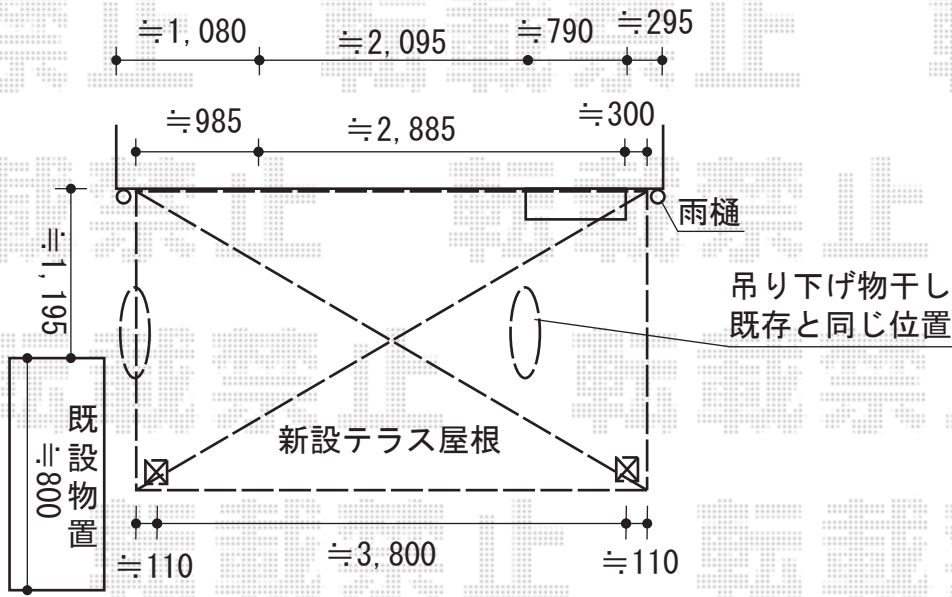


# テラス屋根 施工概略図

トステム ライザーテラスII R型 テラスタイプ 単体 積雪～20cm対応  
 間口= メーター4000 (柱芯々3,800mm 屋根幅4,020mm)  
 出幅= 7尺 (2,085mm)  
 色: シャイングレー  
 屋根材: 熱線吸収アクアポリカーボネート(ライトブルー)  
 柱仕様: 柱位置固定タイプ (柱2本)  
 施工方法: 上止め仕様  
 オプション: 吊り下げ物干し ワイド 2本入 ¥13,600-



担当者

竹下