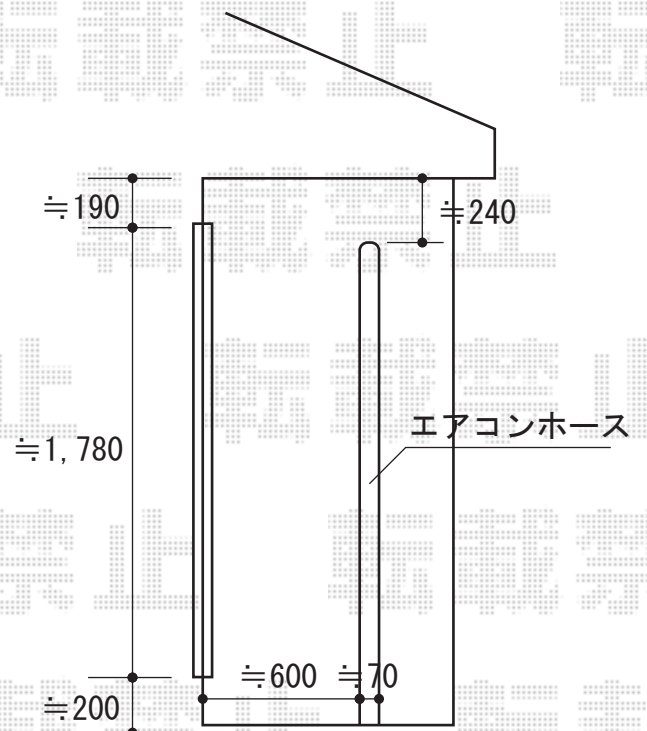
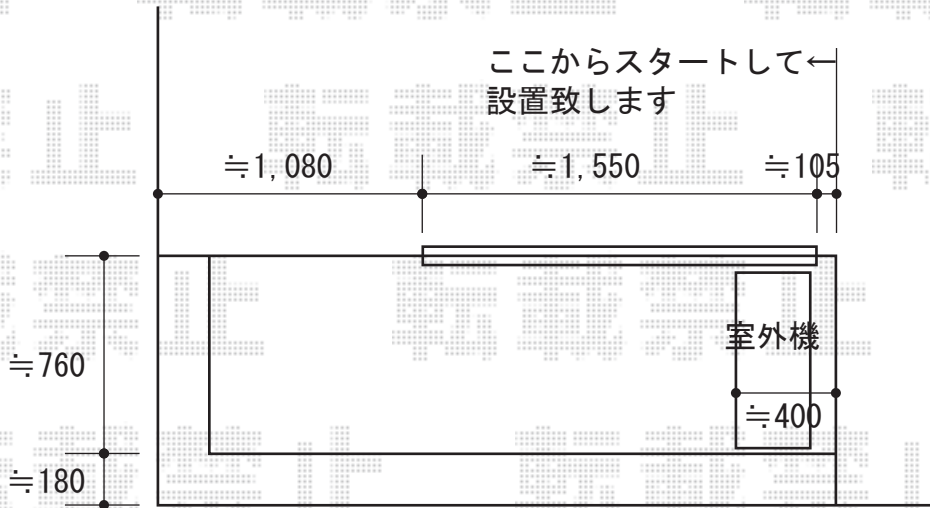


バルコニー屋根 施工概略図

トステム 【南側】ライザーテラスII F型 屋根タイプ 単体 積雪~20cm対応  
 間口=関東間1.5間 (柱芯々2,530mm 屋根幅2,750mm)  
 出幅=3尺 (885mm)  
 色: シャイングレー  
 屋根材: ポリカーボネート (クリアマット・すりガラス調)  
 柱仕様: 出幅自在桁タイプ (柱2本)  
 施工方法: 下止め仕様  
 柱固定部品仕様: 中間用×1/コーナー用×1



担当者	谷
-----	---