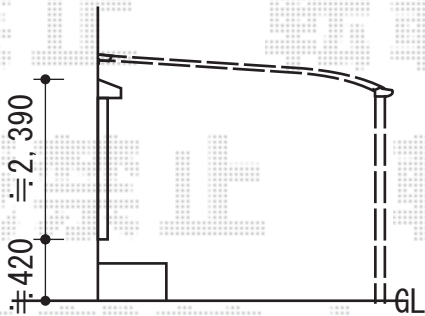
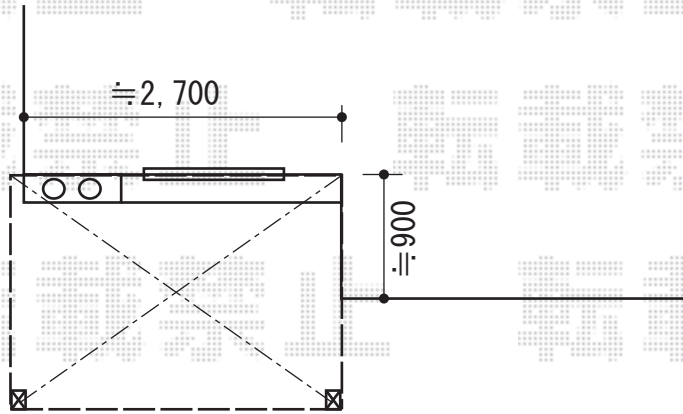
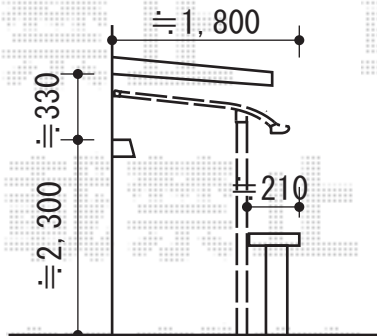
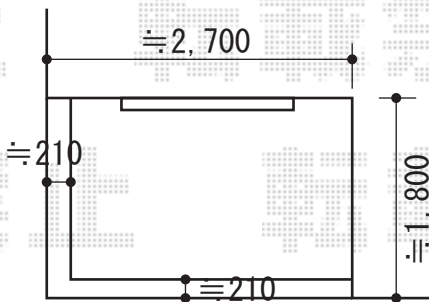


テラス屋根・バルコニー屋根 施工概略図



トステム ライザーテラスII R型 テラスタイプ 単体 積雪～20cm対応
 間口=関東間1.5間 (柱芯々2,530mm 屋根幅2,750mm)
 出幅=9尺 (2,685mm)
 色：【未定】
 屋根材：【未定】ポリカーボネート (クリアマット・すりガラス調)
 柱仕様：柱位置固定タイプ (柱2本)
 施工方法：上止め仕様

トステム 吊り下げ物干し ロング 標準 2本入×1
 色：【未定】



Value Select プレシオステラス R型 屋根タイプ 単体 積雪～20cm対応
 間口=関東間1.5間 (柱芯々2,575mm 屋根幅2,760mm)
 出幅=6尺 (1,770mm)
 色：ノーブルステン
 屋根材：熱線遮断ポリカーボネート (スカイブルーマット調)
 柱仕様：柱奥行移動タイプ (柱2本)
 施工方法：下止め仕様
 躯体式バルコニー取付部品：中間用×2

担当者

塚田