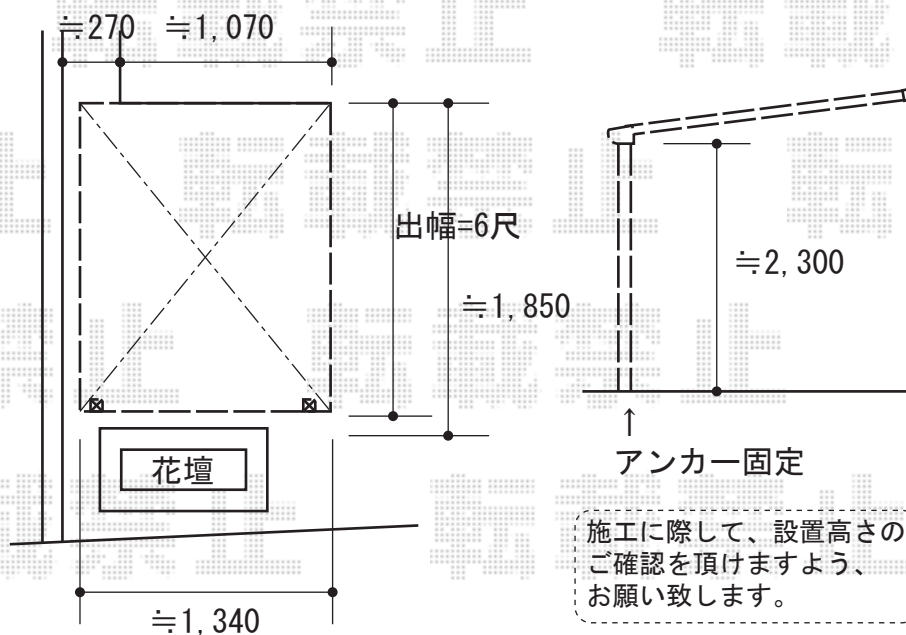
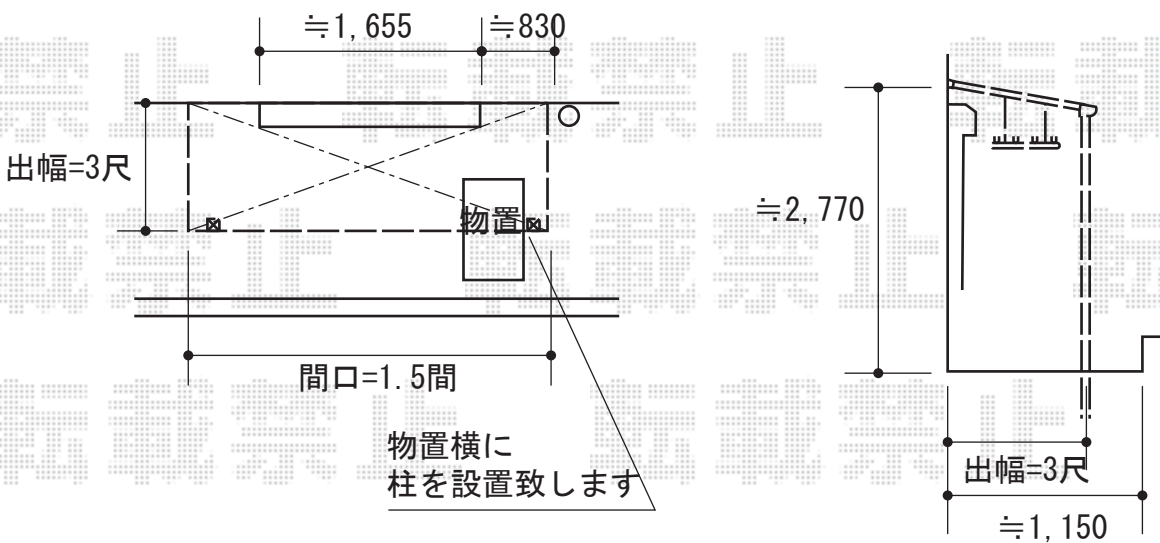


テラス屋根 施工概略図

トステム 【01 玄関横】ライザーテラスII F型 テラスタイプ 単体 積雪~20cm対応
 間口= 関東間1.0間 (柱芯々1,620mm 屋根幅1,840mm)
 出幅= 6尺 (1,785mm)
 色: オータムブラウン
 屋根材: 熱線吸収ポリカーボネート (ライトブルーマット調)
 柱仕様: 柱位置固定タイプ (柱2本)
 施工方法: 上止め仕様
 追加部材: 柱直付け用部品一式



トステム 【02 南面】ライザーテラスII F型 テラスタイプ 単体 積雪~20cm対応
 間口= 関東間1.5間 (柱芯々2,530mm 屋根幅2,750mm)
 出幅= 3尺 (885mm)
 色: シャイングレー
 屋根材: ポリカーボネート (クリアマット・すりガラス調)
 柱仕様: ロング柱/柱位置固定タイプ (柱2本)
 施工方法: 上止め仕様
 オプション: 吊り下げ物干し 標準 2本入



担当者 竹下