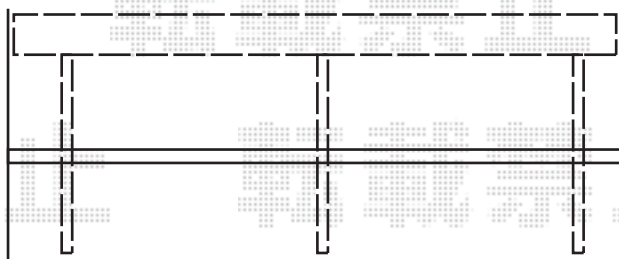
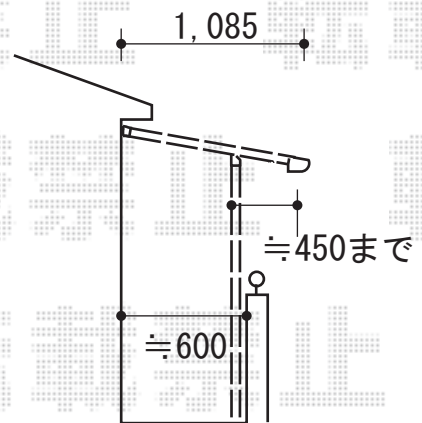
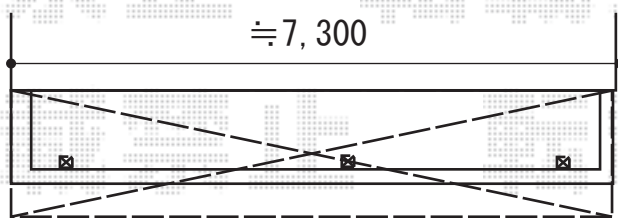


バルコニー屋根 施工概略図

トステム ライザーテラスII F型 屋根タイプ 連棟 積雪～20cm対応  
 間口=関東間4.0間[2.0+2.0間] (柱芯々7,080mm 屋根幅7,300mm)  
 出幅=4尺 (1,185mm)  
 色：シャイングレー  
 屋根材：ポリカーボネート (クリアマット・すりガラス調)  
 柱仕様：出幅自在桁タイプ (柱3本)  
 施工方法：上止め仕様  
 柱固定部品仕様：中間用×3



※既存物干し移設あり

2014-5-227478

担当者

谷