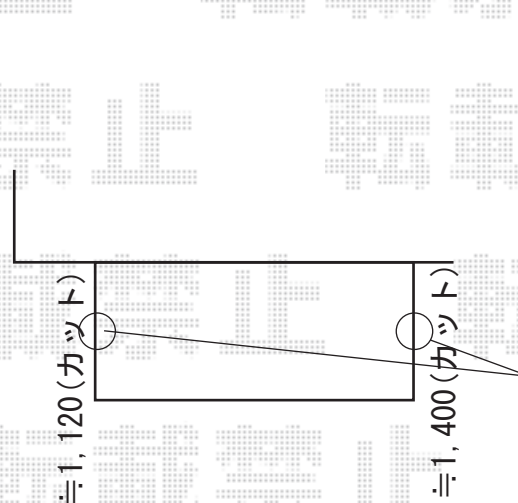
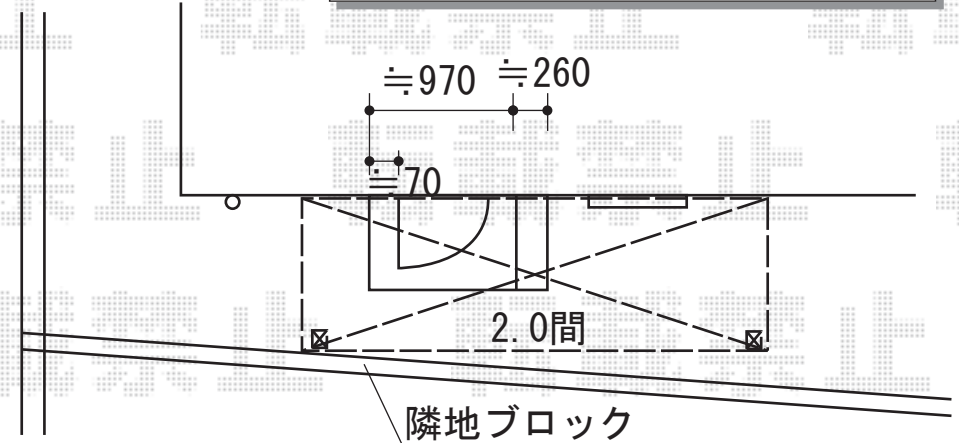
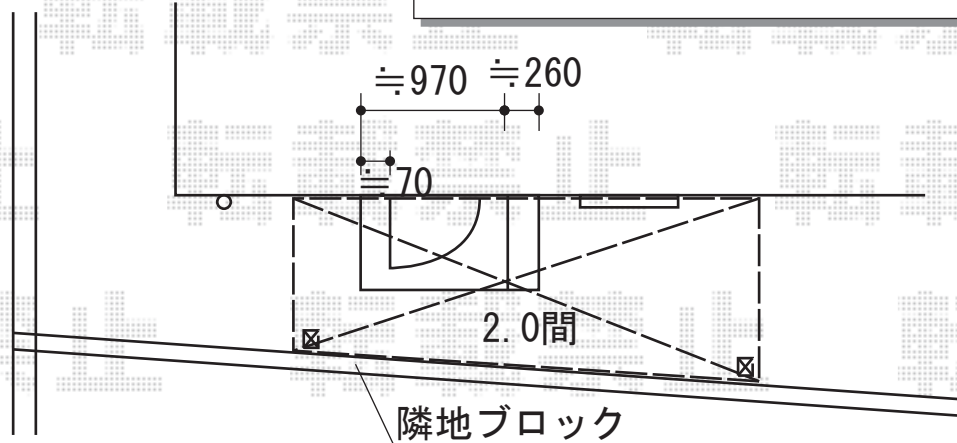


テラス屋根 施工概略図

YKK AP ヴェクターテラス F型 テラスタイプ 単体 積雪~20cm対応
 間口= 関東間2.0間 (柱芯々3,485mm 屋根幅3,670mm)
 出幅= 5尺 (1,470mm)
 色: プラチナステン
 屋根材: ポリカーボネート (トーマイマット)
 柱仕様: ロング柱/柱標準タイプ (柱2本)
 施工方法: 上止め仕様
 追加部材: 前面台形用部材一式

YKK AP ヴェクターテラス F型 テラスタイプ 単体 積雪~20cm対応
 間口= 関東間2.0間 (柱芯々3,485mm 屋根幅3,670mm)
 出幅= 4尺 (1,170mm)
 色: プラチナステン
 屋根材: ポリカーボネート (トーマイマット)
 柱仕様: ロング柱/柱標準タイプ (柱2本)
 施工方法: 上止め仕様



ブロックにくっついては境界から
 出ている状態となるため
 それぞれ≒50カット致します

