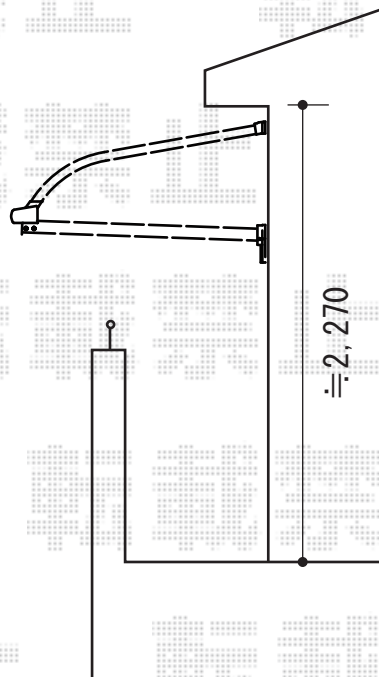
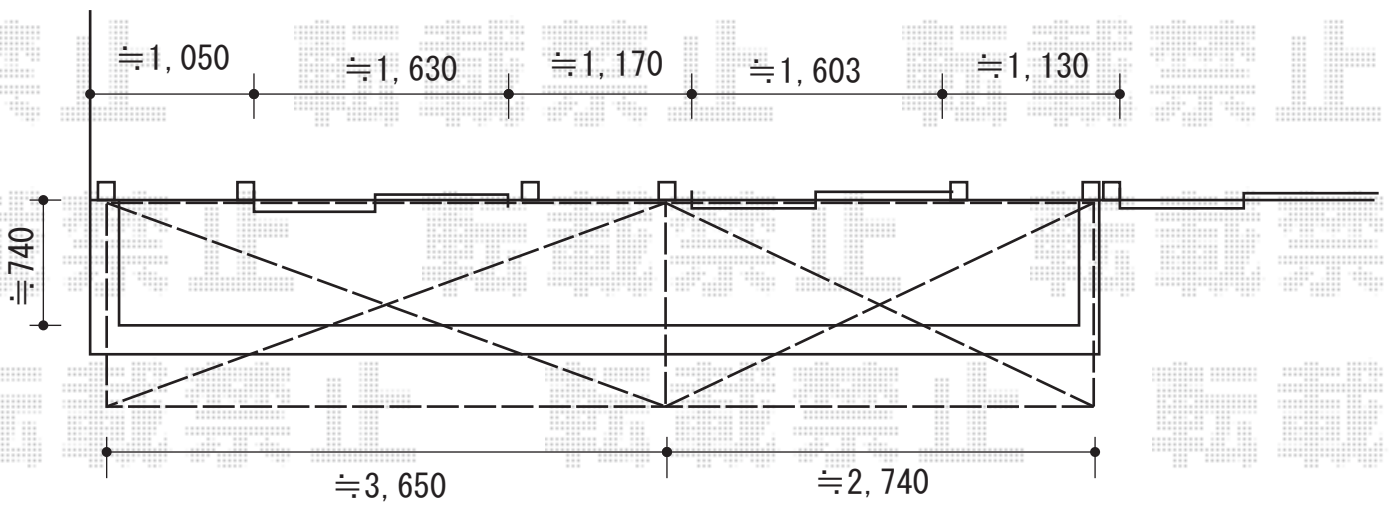


バルコニー屋根 施工概略図

トステム ライザーテラスII R型 ルーフタイプ 連棟 積雪~20cm対応
間口= 関東間3.5間[2.0+1.5間] (方杖芯々6,390mm 屋根幅6,390mm)
出幅= 4尺 (1,185mm)
色: シャイングレー
屋根材: 熱線吸収アクアポリカーボネート (ライトブルー)
柱仕様: 柱無しタイプ
施工方法: 下止め仕様
追加部材: 外壁取付用部材一式



担当者

竹下