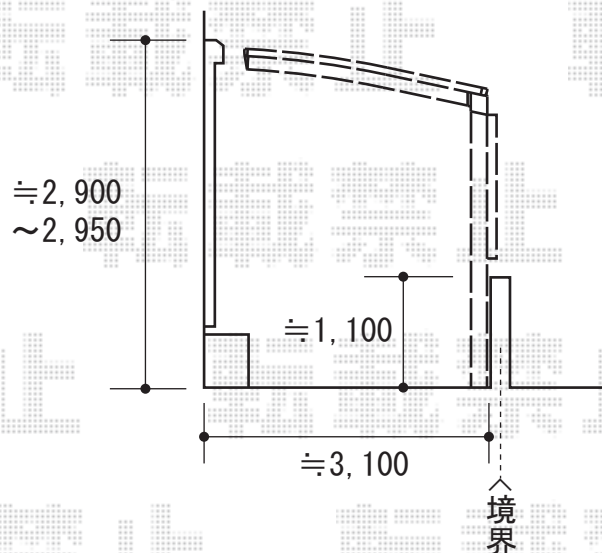
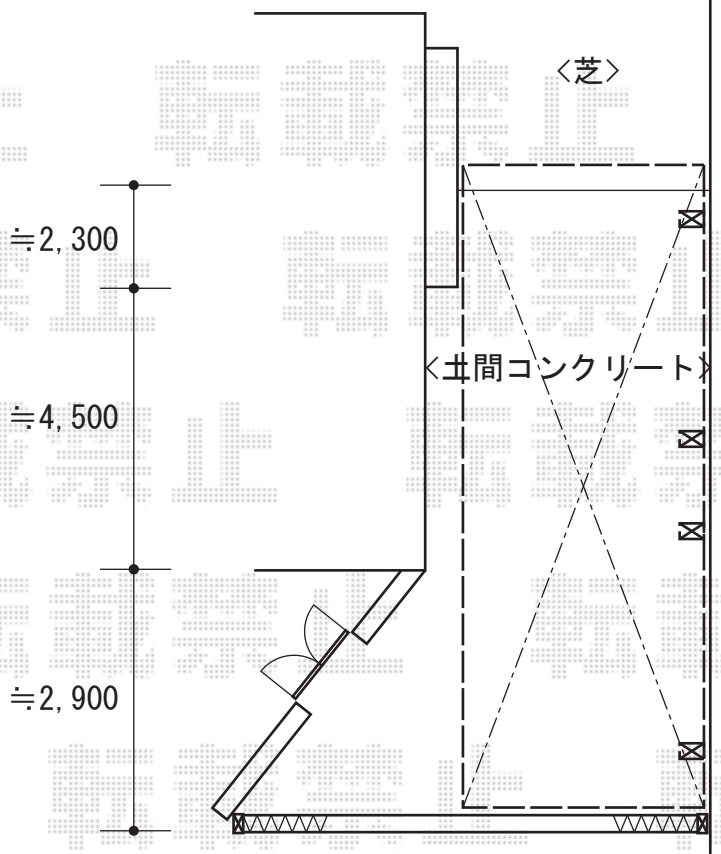


カーポート 施工概略図

Value Select プレシオサポート 縦連棟 積雪～20cm対応
 幅=2,700mm
 奥行=10,064mm
 色：グレースブラウン
 屋根材：ポリカーボネート（ガラスマット）
 柱仕様：ハイルーフ柱仕様（有効高 約2,250mm）

Value Select プレシオサポート サイドパネル 1段用
 奥行サイズ：長さ51用
 高さ：836mm
 色：グレースブラウン
 パネル材：ポリカーボネート（ガラスマット）
 柱仕様：ハイルーフ用（間柱：1本）
 オプション：着脱式補助柱 2本入り×1



担当者

塚田