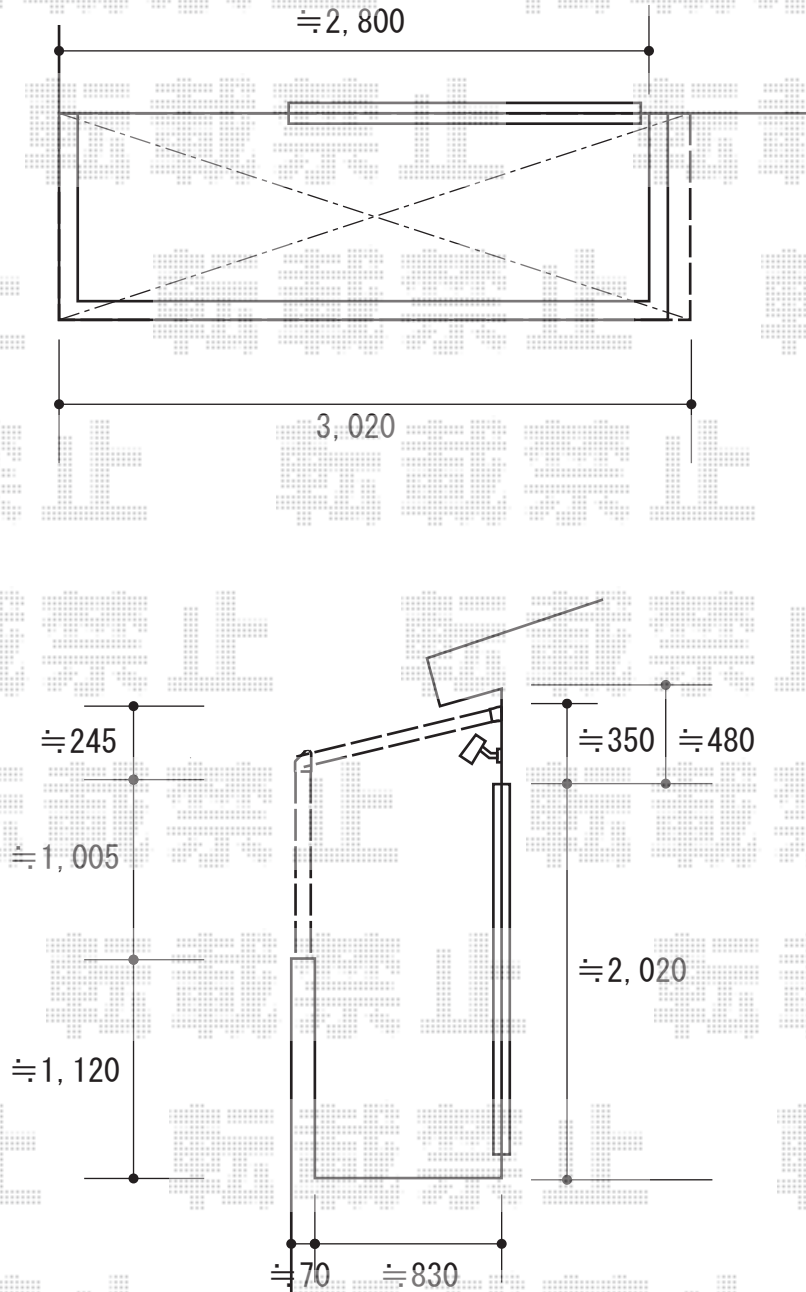


バルコニー屋根 施工概略図

トステム ライザーテラスII F型 屋根タイプ 単体 アクトステージA型 柱建て式用 積雪～20cm対応
 間口=関東間1.5間 (柱芯々2,755mm 屋根幅3,020mm)
 出幅=3尺 (885mm)
 色: ブロンズ
 屋根材: ポリカーボネート (クリアマット/すりガラス調)
 柱仕様: 柱位置固定タイプ (柱2本)
 施工方法: 上止め仕様
 柱固定部品仕様: 柱接続コーナー用B

トステム 吊り下げ物干し 標準2本入り
 色: ブロンズ



担当者

谷