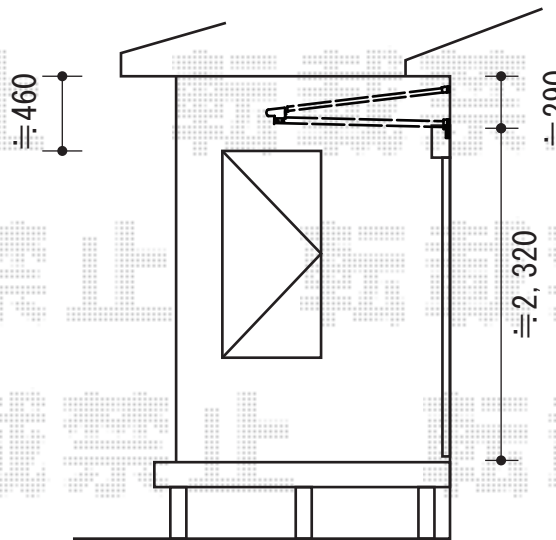
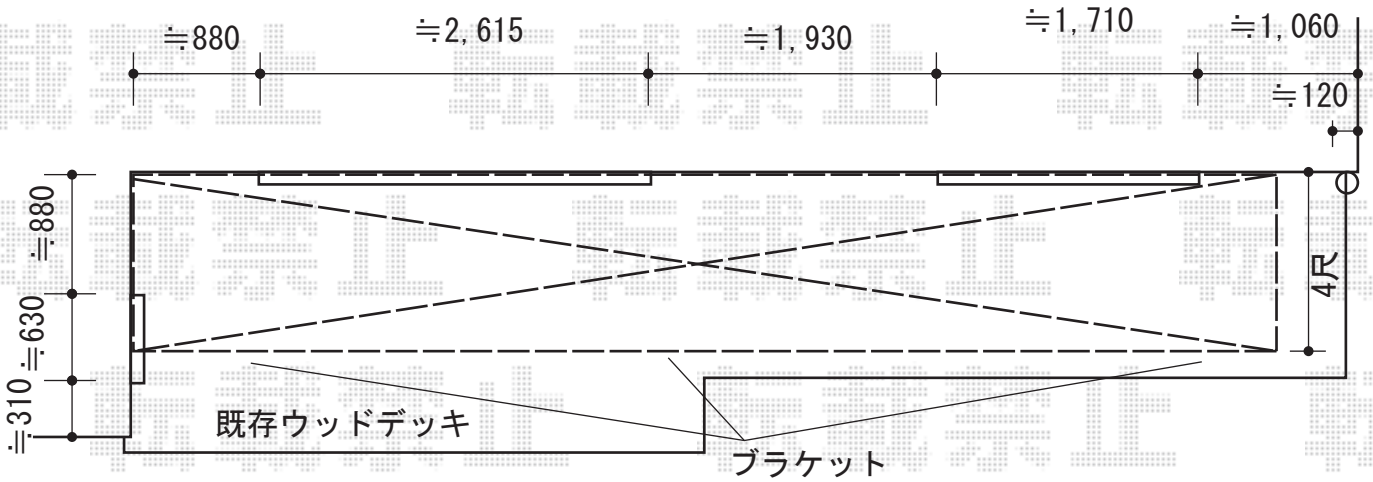


テラス屋根 施工概略図

トステム ライザーテラスII F型 ルーフタイプ 連棟 積雪~20cm対応 ※片袖納まり
 間口= メーター8000[4000+4000] (方杖芯々8,020mm 屋根幅8,020mm)
 出幅= 4尺 (1,185mm)
 色: シャイングレー
 屋根材: 熱線吸収ポリカーボネート (ライトブルーマット調)
 柱仕様: 柱無しタイプ
 施工方法: 上止め仕様
 追加部材: 通気工法対応部品/片袖納まり用部材一式



担当者	竹下
-----	----