

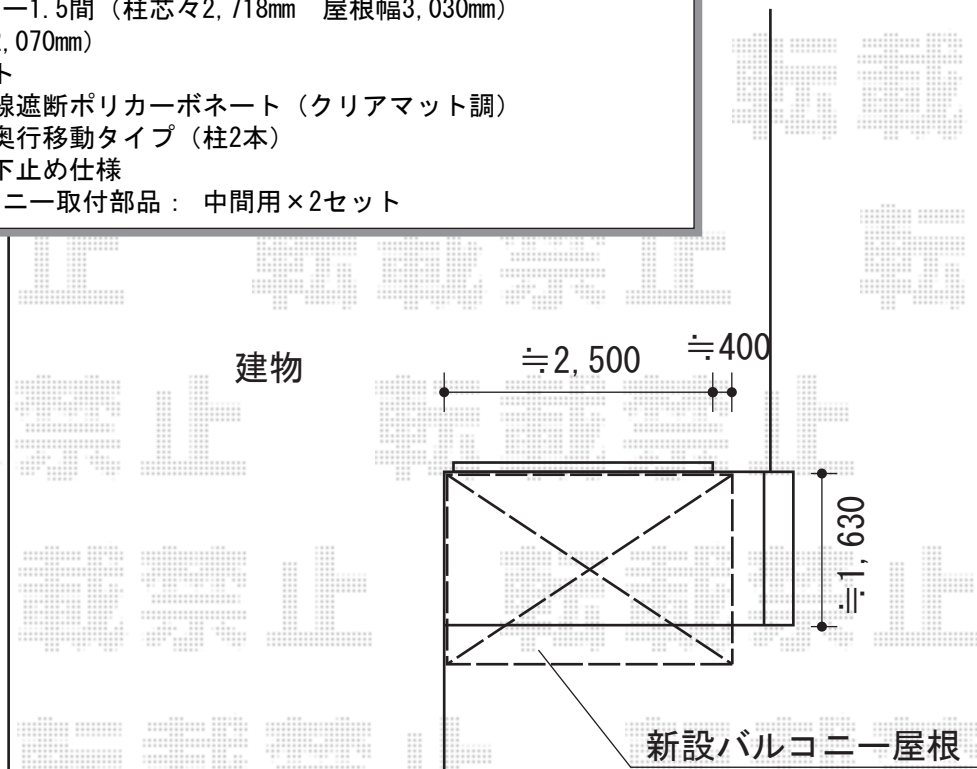
バルコニー屋根 施工概略図

【お見積り1】

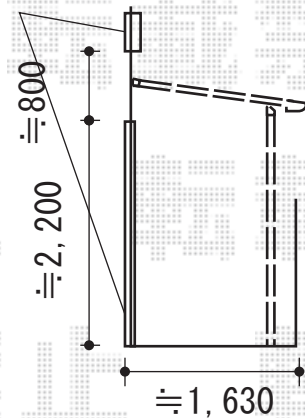
トステム ライザーテラスII F型 屋根タイプ 単体 積雪~20cm対応
 間口= 関東間2.0間 (柱芯々3,440mm 屋根幅3,660mm)
 出幅= 6尺 (1,785mm)
 色: ホワイト
 屋根材: 【仮】熱線吸収ポリカーボネート (ライトブルーマット調)
 柱仕様: 出幅自在桁タイプ (柱2本)
 施工方法: 下止め仕様
 柱固定部品仕様: 中間用×2セット

【お見積り2】

YKK AP ヴェクターテラス F型 屋根タイプ 単体 積雪~20cm対応
 間口= メーター1.5間 (柱芯々2,718mm 屋根幅3,030mm)
 出幅= 7尺 (2,070mm)
 色: ホワイト
 屋根材: 熱線遮断ポリカーボネート (クリアマット調)
 柱仕様: 柱奥行移動タイプ (柱2本)
 施工方法: 下止め仕様
 躯体式バルコニー取付部品: 中間用×2セット



サッシ



担当者

谷