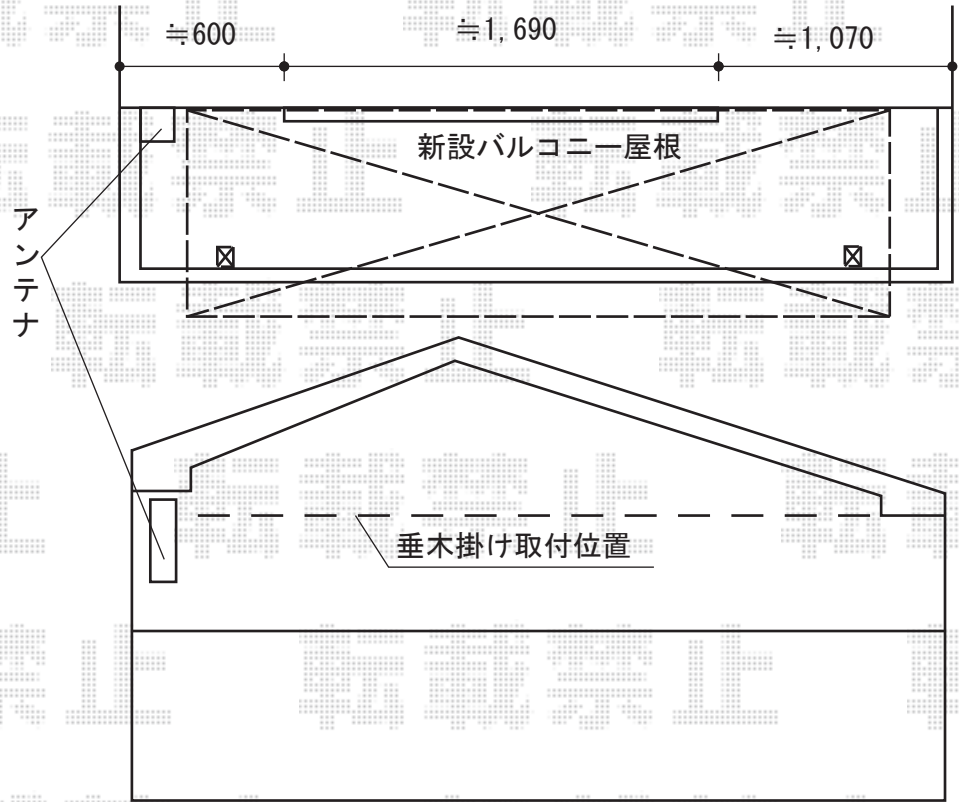
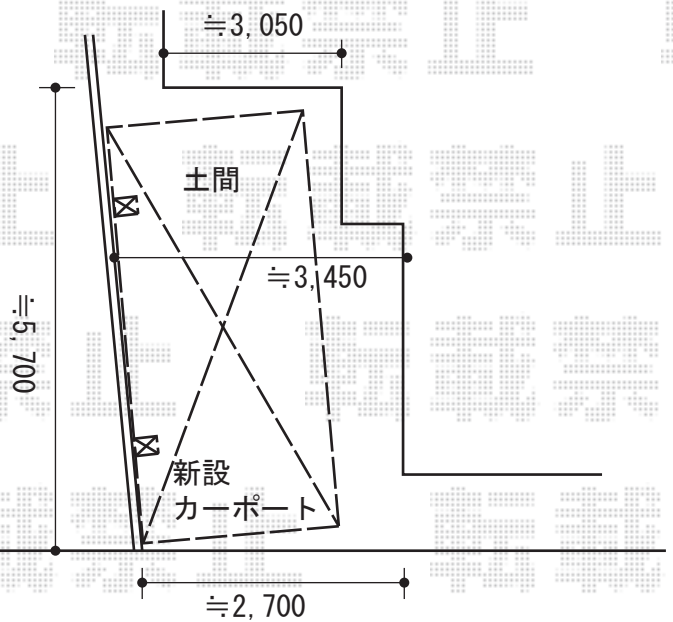


エクステリア 施工概略図

Value Select プレシオステラス R型 屋根タイプ 単体 積雪~20cm対応
 間口=関東間1.5間 (柱芯々2,575mm 屋根幅2,760mm)
 出幅=5尺 (1,470mm)
 色:ノーブルステン
 屋根材:ポリカーボネート (ガラスマット)
 柱仕様:柱奥行移動タイプ (柱2本)
 施工方法:上止め仕様
 躯体式バルコニー取付部品:中間用×2セット



Value Select プレシオスポート 積雪~20cm対応
 幅=2,700mm
 奥行=5,052mm
 色:ノーブルステン
 屋根材:熱線遮断ポリカーボネート (スカイブルーマット調)
 柱仕様:ハイルーフ柱仕様 (有効高 約2,250mm)
 着脱式補助柱(2本入り) 色:ノーブルステン



2014-6-228593

担当者

谷