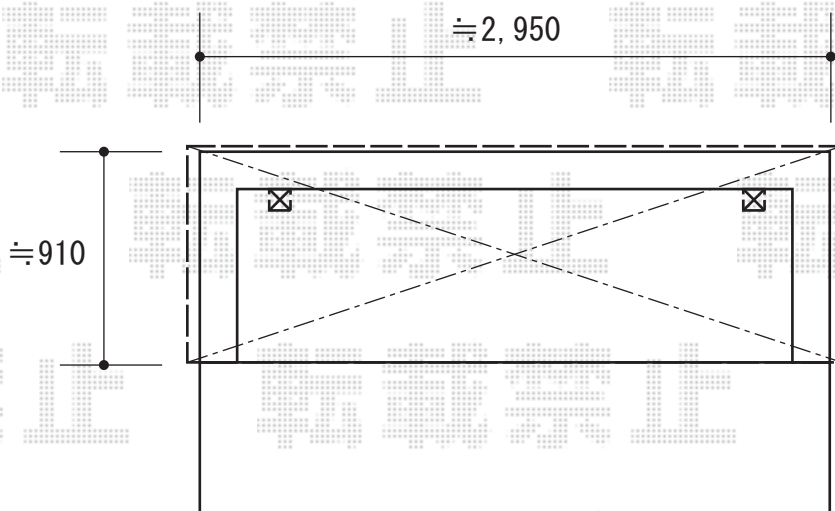


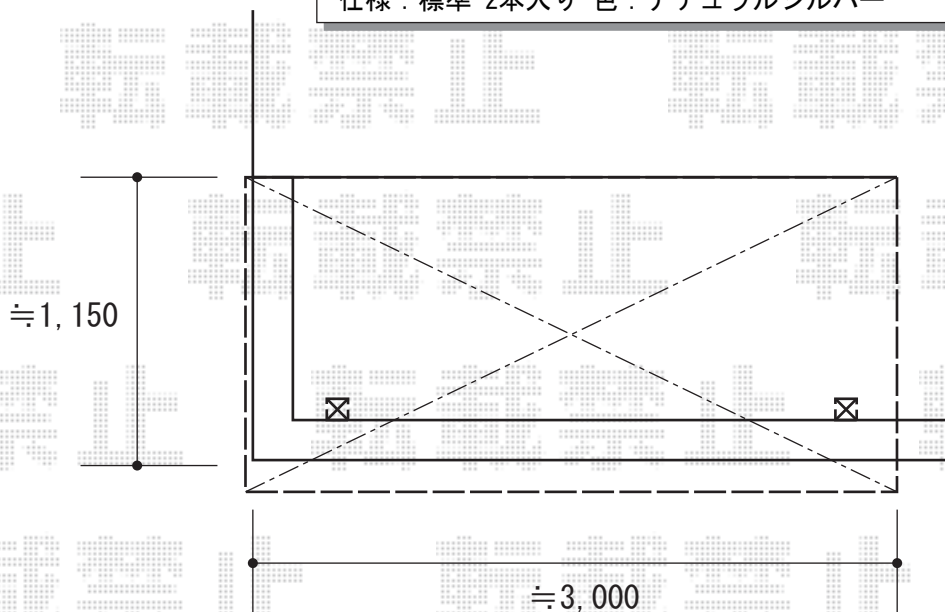
バルコニー屋根 施工概略図

トステム 【02】 ライザーテラスII R型 屋根タイプ 単体 積雪~20cm対応
 間口=メートル3000 (柱芯々2,800mm 屋根幅3,020mm)
 出幅=3尺 (885mm)
 色: ナチュラルシルバー
 屋根材: ポリカーボネート (クリアマット・すりガラス調)
 柱仕様: 出幅自在桁タイプ (柱2本)
 施工方法: 上止め仕様
 柱固定部品仕様: 中間用×2セット



トステム 【01】 ライザーテラスII R型 屋根タイプ 単体 積雪~20cm対応
 間口=メートル3000 (柱芯々2,800mm 屋根幅3,020mm)
 出幅=4尺 (1,185mm) 色: ナチュラルシルバー
 屋根材: ポリカーボネート (クリアマット・すりガラス調)
 柱仕様: 出幅自在桁タイプ (柱2本)
 施工方法: 上止め仕様
 柱固定部品仕様: 中間用×2セット

トステム 吊り下げ物干し
 仕様: 標準 2本入り 色: ナチュラルシルバー



担当者

谷