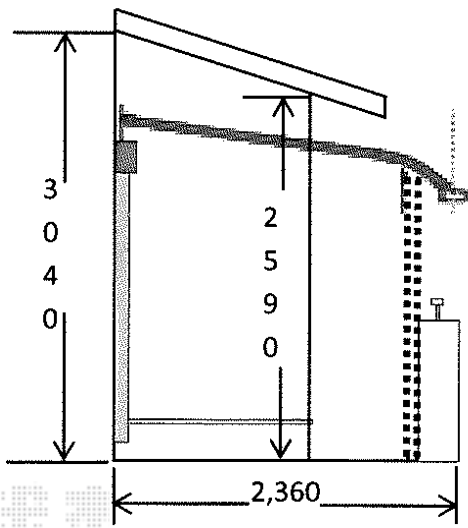
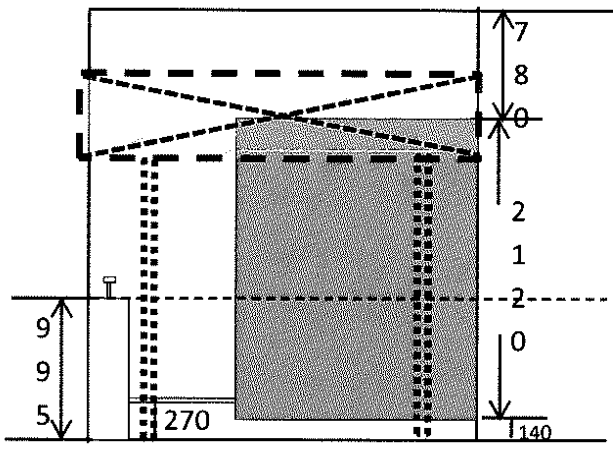
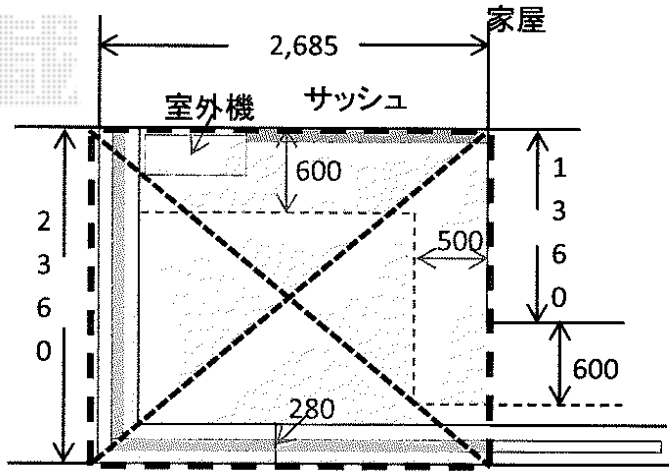


バルコニー屋根 施工概略図

YKK AP ヴェクターテラス R型 1500 屋根タイプ 単体 積雪~50cm対応  
 間口= 関東間1.5間 (柱芯々2,448mm 屋根幅2,760mm)  
 出幅= 8尺 (2,370mm)  
 色: プラチナステン  
 屋根材: ポリカーボネート (トーマイマツト)  
 柱仕様: 柱奥行移動タイプ (柱2本)  
 施工方法: 下止め仕様  
 躯体式バルコニー取付部品: 中間用×3セット

吊り下げ式物干し  
 仕様: 標準 2本入り  
 色: プラチナステン



|     |   |
|-----|---|
| 担当者 | 谷 |
|-----|---|