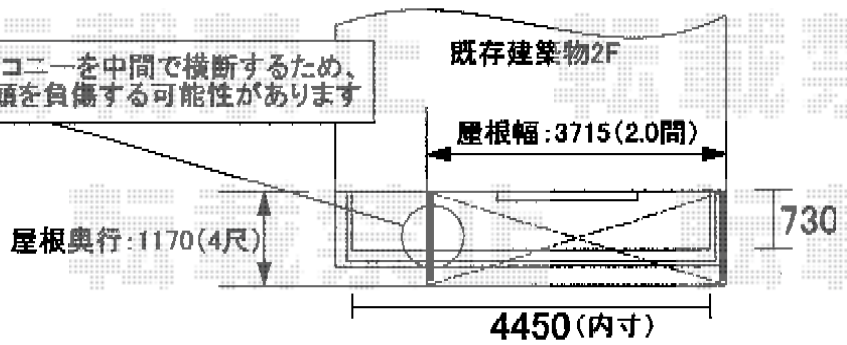


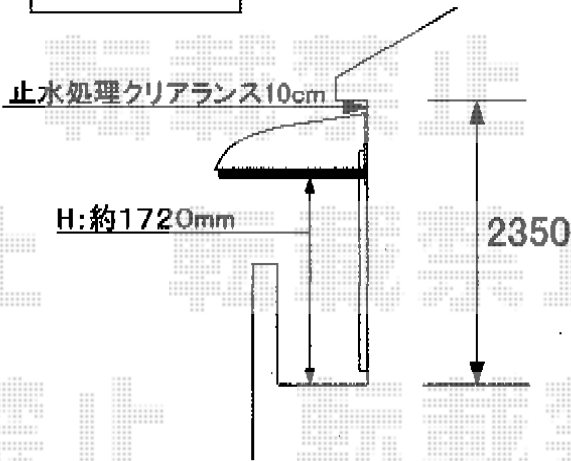
エクステリア 施工概略図

YKK AP ヴェクターテラス R型 ルーフタイプ 単体積雪~20cm対応
間口=関東間2.0間 (柱芯々3,640mm 屋根幅3,715mm)
出幅=4尺 (1,170mm)
色: プラチナステン
屋根材: ポリカーボネート (トーマイマット)
柱仕様: 柱無しタイプ
施工方法: 下止め仕様

R型設置の場合、腕木フレームがバルコニーを途中で横断するため、身長1m70cm以上の方だと頭を負傷する可能性があります



R型イメージ図



2014-6-230472

担当者

谷