

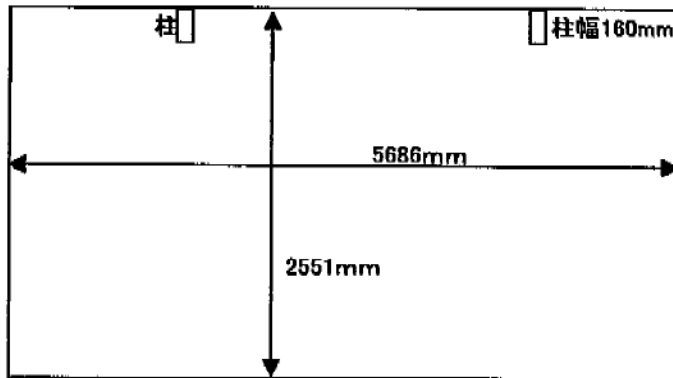
カーポート・サイクルポート工事 施工概略図

トステム 【A】 カーブポートシグマIII 積雪～20cm対応  
 幅= 2,551mm  
 奥行= 5,686mm  
 色： シャイングレー  
 屋根材： ポリカーボネート（ブルースモーク）  
 柱仕様： 標準柱仕様（有効高 約1,800mm）

トステム 【B】 カーブポートシグマIII ミニ 積雪～20cm対応  
 幅= 1,801mm  
 奥行= 2,862mm  
 色： シャイングレー  
 屋根材： ポリカーボネート（ブルースモーク）  
 柱仕様： 標準柱仕様（有効高 約1,800mm）

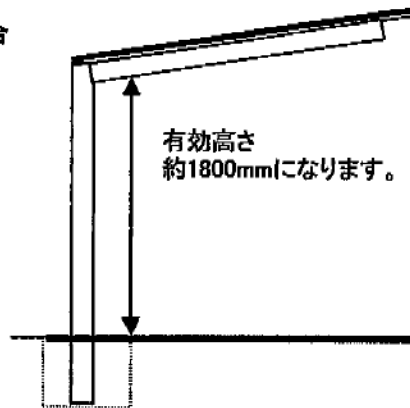
トステムカーブポートシグマIII

上面図



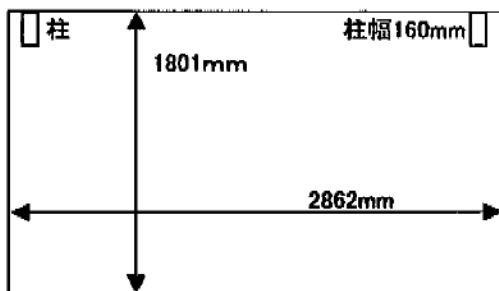
側面図

柱施工場所に水道埋設管等の障害物がある場合  
 施工できないこともあります。

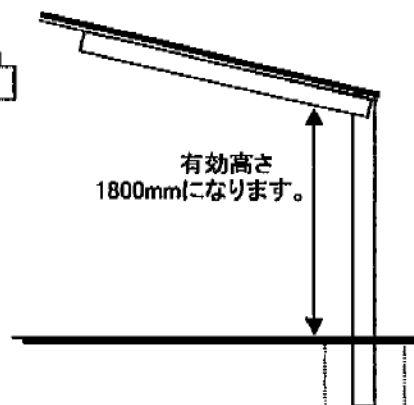


カーブポートシグマIIIミニ

上面図



側面図



担当者

酒井