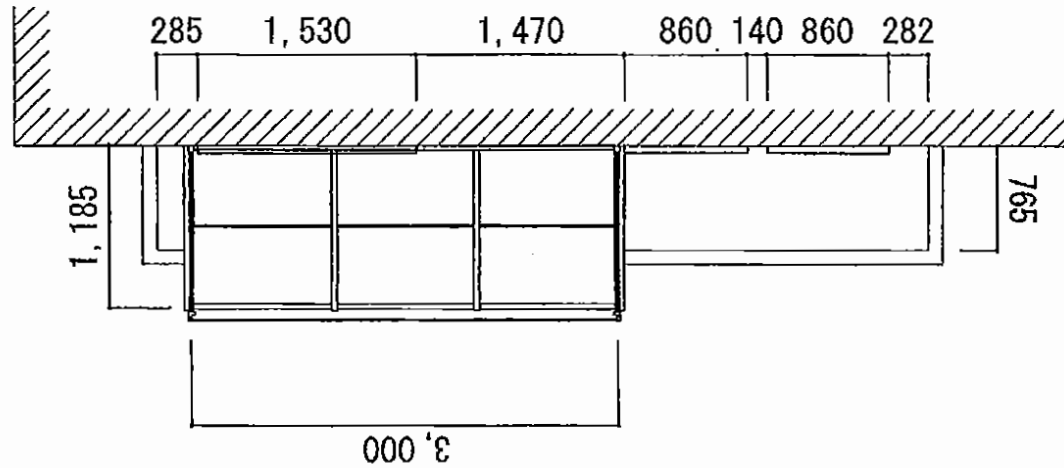


バルコニー屋根 施工概略図



トステム ライザーテラスII F型 ルーフタイプ 単体 積雪~20cm対応
 間口= メーター3000 (方丈芯々3,020mm 屋根幅3,020mm)
 出幅= 4尺 (1,185mm)
 色: シャイングレー
 屋根材: ポリカーボネート (クリアマット・すりガラス調)
 柱仕様: 柱無しタイプ
 施工方法: 上止め仕様

