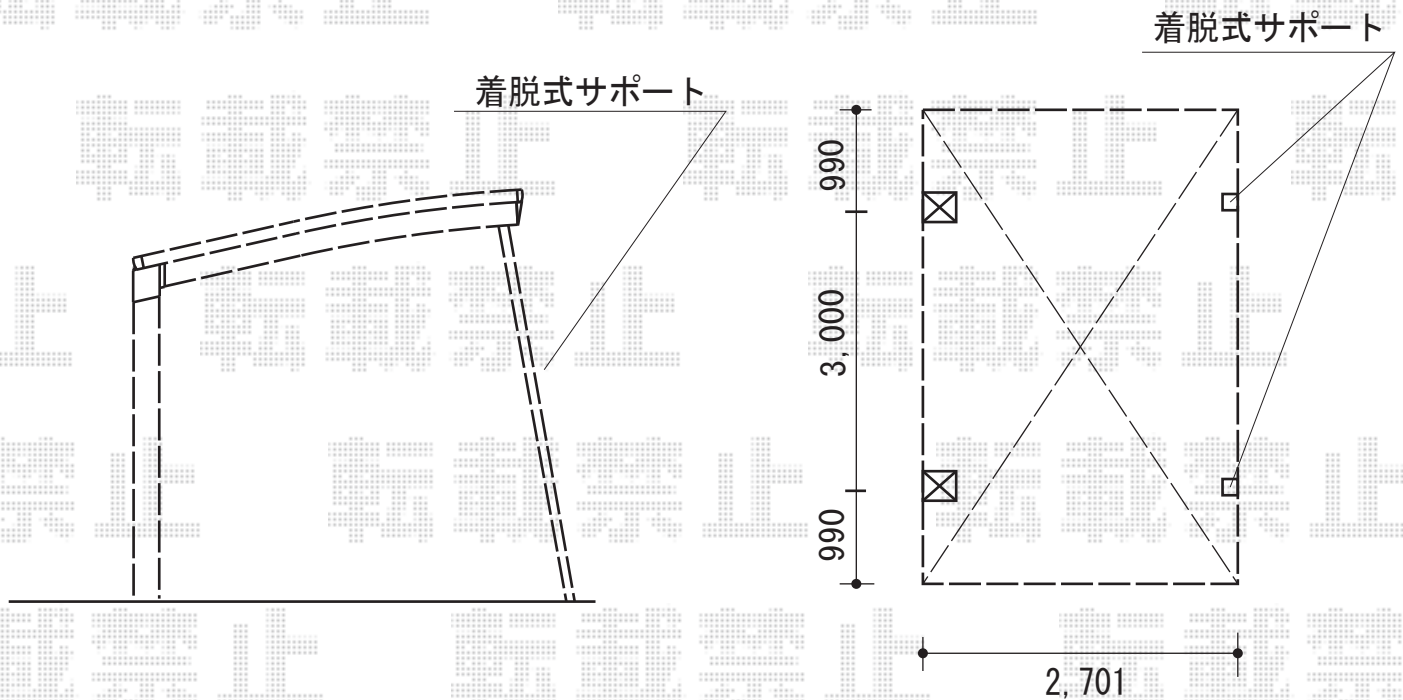


カーポート工事 施工概略図

トステム カーブポートシグマIII 積雪～20cm対応
幅= 2,701mm
奥行= 4,980mm
色： シャイングレー
屋根材： 熱線吸収アクアポリカーボネート（ライトブルー）
柱仕様： ロング柱23仕様（有効高 約2,300mm）

トステム カーブポートシグマIII 積雪～20cm対応 着脱式サポート（1本入り）
色： シャイングレー
仕様： ロング柱23用
数量： 2セット

トステム カーブポートシグマIII 積雪～20cm対応 屋根材ホルダー
色： シャイングレー
仕様： 50タイプ用
数量： 1セット



担当者

塚田