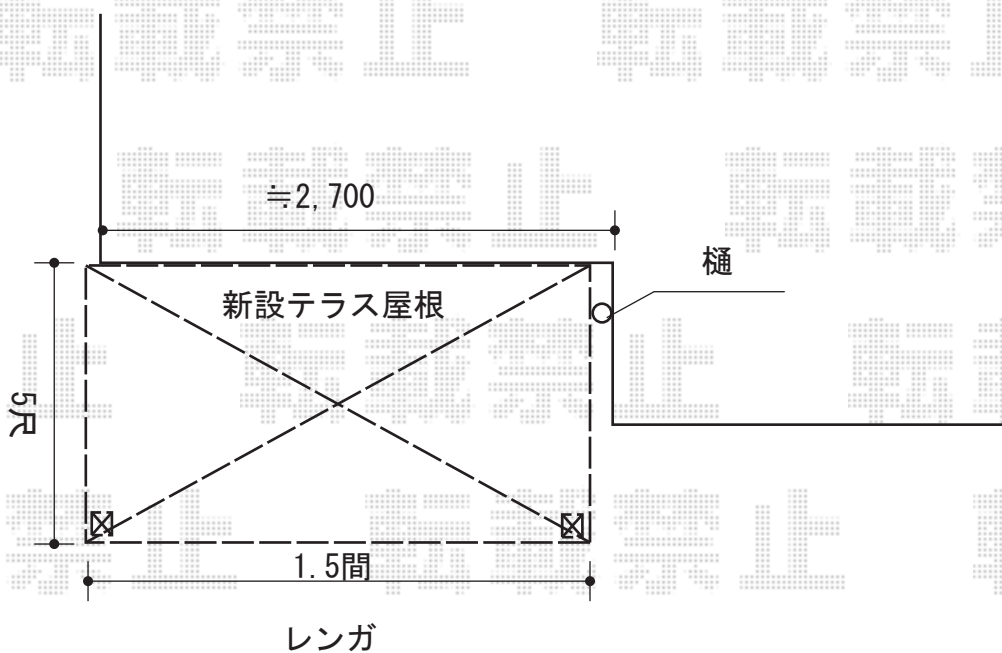
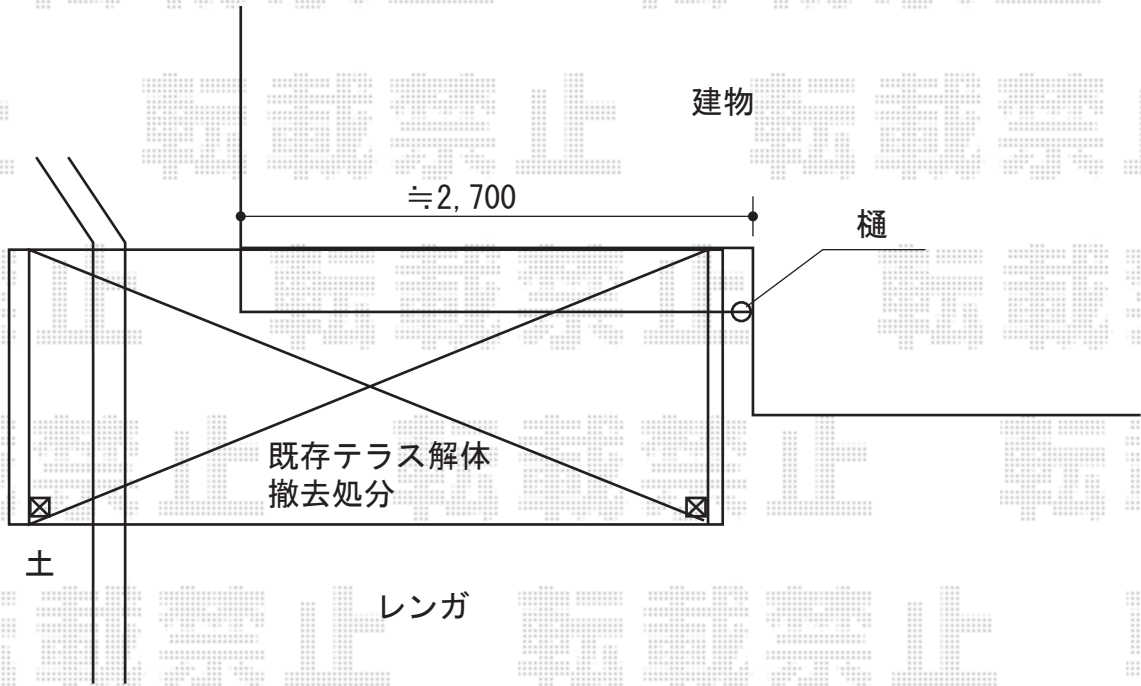


ライザーテラスII R型 1500 テラスタイプ 単体 積雪～50cm対応 施工概略図

トステム ライザーテラスII R型 1500 テラスタイプ 単体 積雪～50cm対応
 間口= 関東間1.5間 (柱芯々2,530mm 屋根幅2,750mm)
 出幅= 5尺 (1,485mm)
 色: シャイングレー
 屋根材: ポリカーボネート (ブルースモーク)
 柱仕様: 柱位置固定タイプ (柱2本)
 施工方法: 上止め仕様



2014-6-231214

担当者

谷