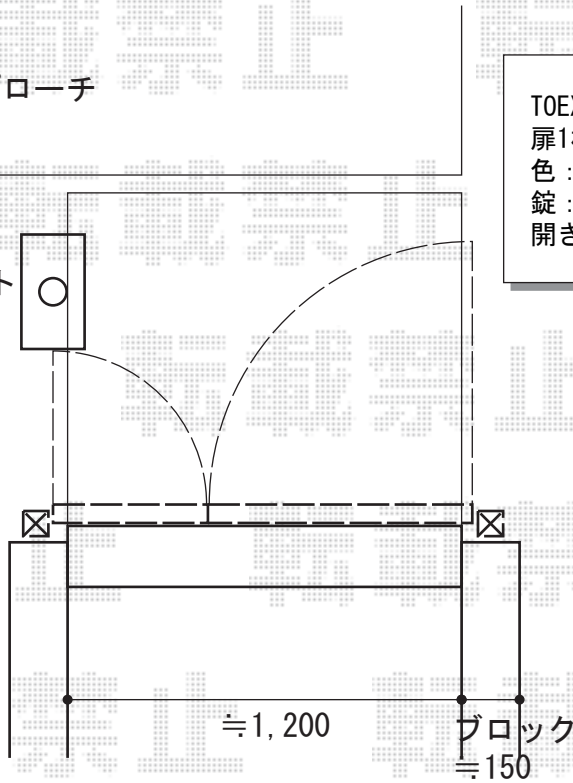


門扉 施工概略図

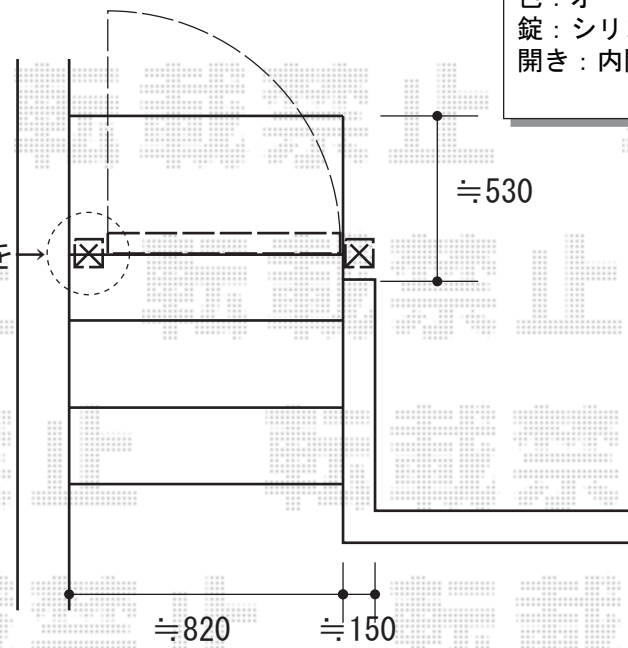
←アプローチ

既設ポスト



TOEX ライセンス門扉 1型 細横棧 両開き親子 柱使用
 扉1枚 (W×H) = (800・400mm×1,200mm)
 色：オータムブラウン
 錠：シリンダーRD錠(色：オータムブラウン)
 開き：内開き

柱元の
ハツリ作業を
行います



TOEX 【勝手口】プレスタ門扉 1型 細横棧 片開き 柱使用
 扉1枚 (W×H) = (700mm×1,000mm)
 色：オータムブラウン
 錠：シリンダーPA錠(謙錠)
 開き：内開き

担当者

松保