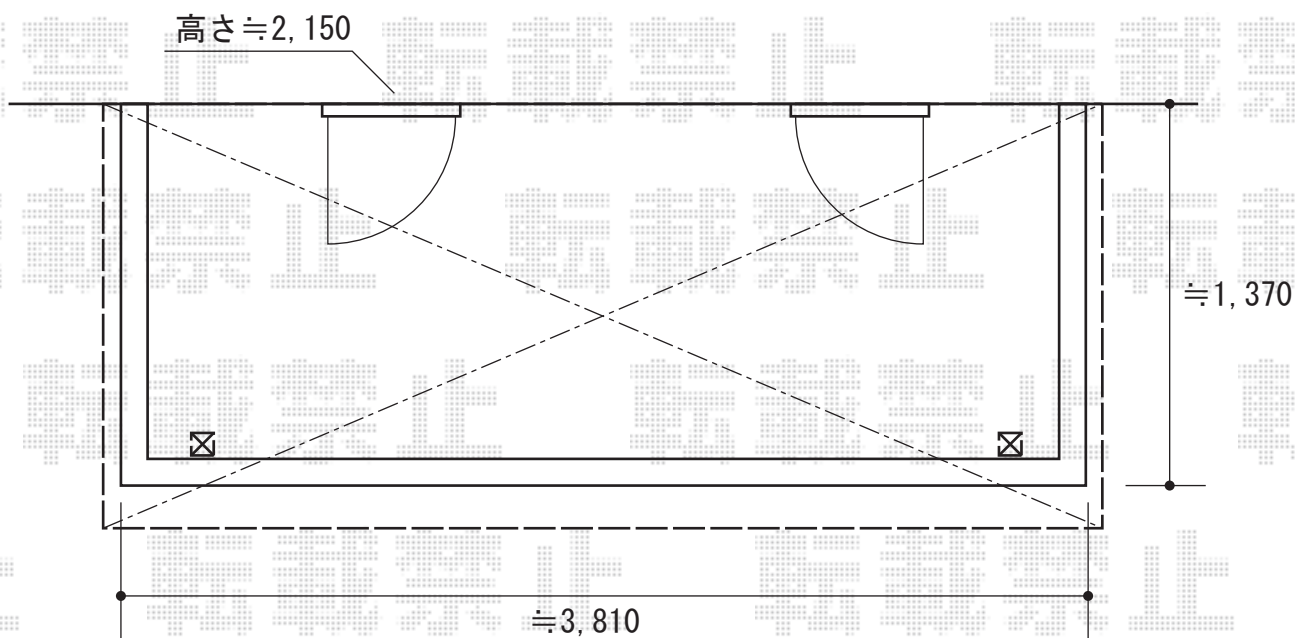


## バルコニー屋根 施工概略図

トステム ライザーテラスII R型 屋根タイプ 単体 積雪～20cm対応  
間口=メートル4000 (柱芯々3,800mm 屋根幅4,020mm)  
出幅=5尺 (1,485mm)  
色: ブラック  
屋根材: ポリカーボネート (クリアマット・すりガラス調)  
柱仕様: 出幅自在桁タイプ (柱2本)  
施工方法: 上止め仕様  
柱固定部品仕様: 中間用×2セット

トステム 吊り下げ物干し  
仕様: 標準 2本入り 色: ブラック



担当者

谷