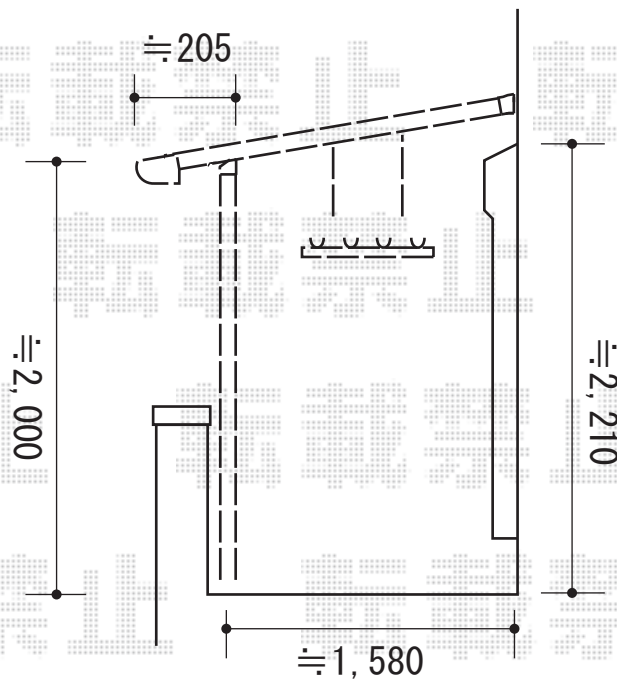
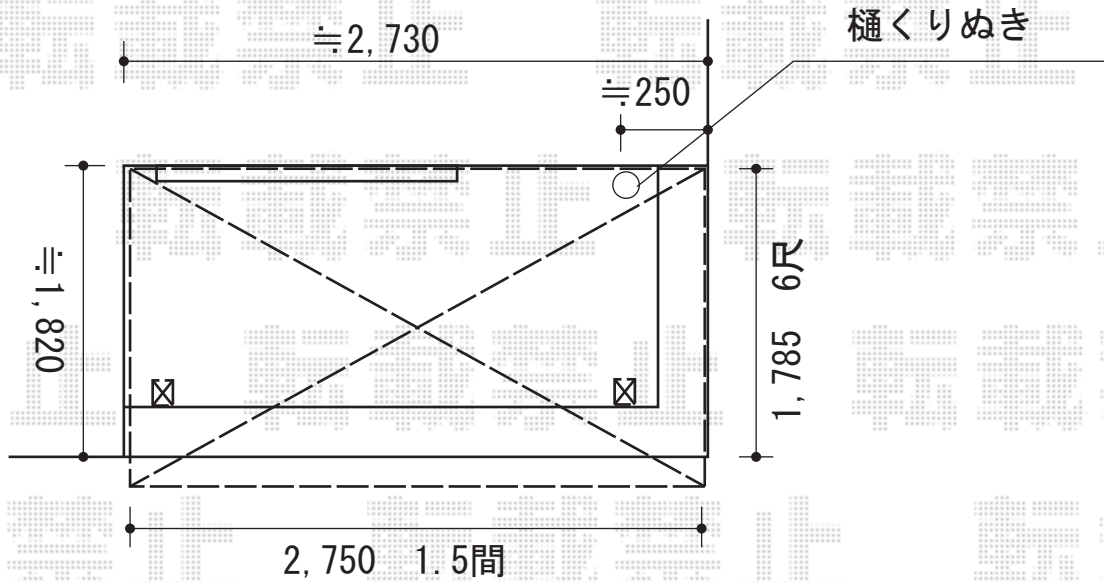


バルコニー屋根 施工概略図

トステム ライザーテラスII F型 屋根タイプ 単体 積雪~20cm対応
 間口= 関東間1.5間 (柱芯々2,530mm 屋根幅2,750mm)
 出幅= 6尺 (1,785mm)
 色: ホワイト
 屋根材: 熱線吸収アクアポリカーボネート(ライトブルー)
 柱仕様: 出幅自在桁タイプ (柱2本)
 施工方法: 下止め仕様
 オプション: 吊り下げ物干し 標準 2本入+取付棧



高さは当日確認致します

担当者	竹下
-----	----