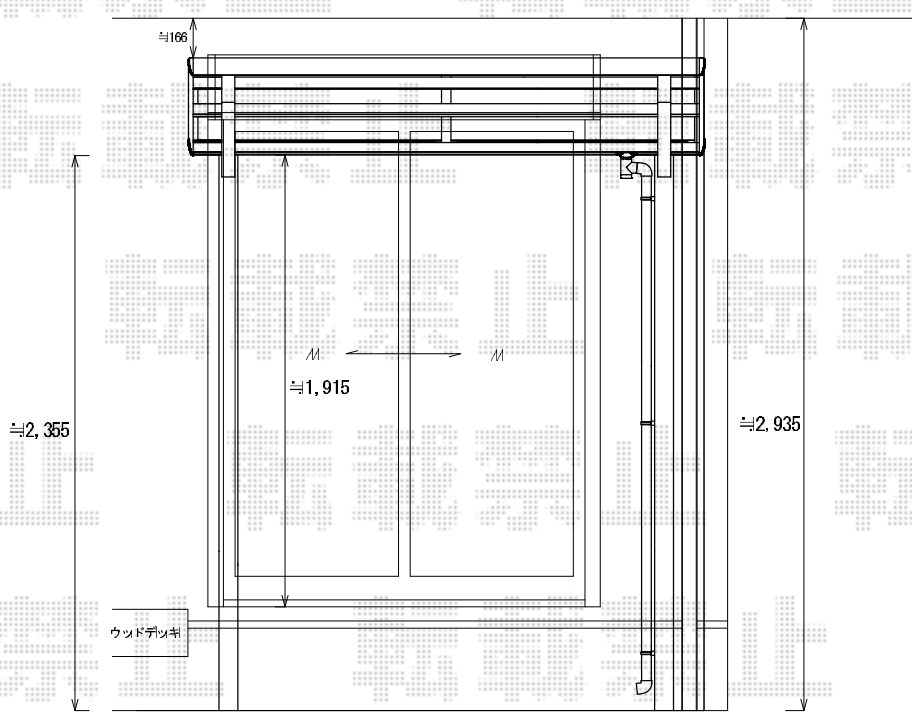
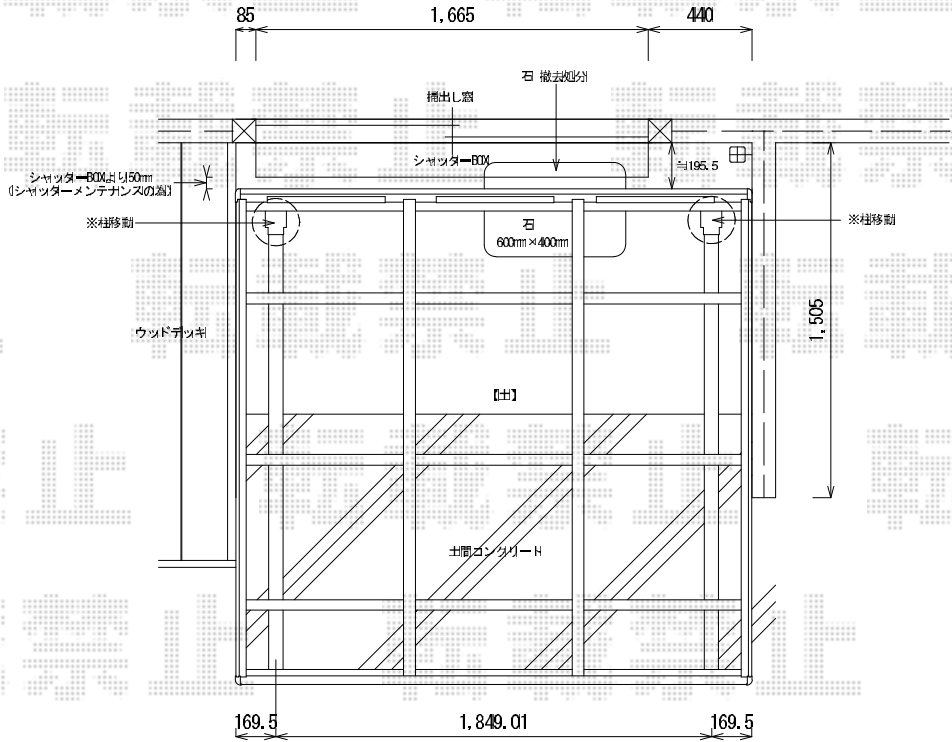


サイクルポート工事 施工概略図

YKK AP レイナポートグランミニ 積雪～20cm対応
 幅= 2,100mm
 奥行= 2,188mm
 色： プラチナステン
 屋根材： ポリカーボネート（トーマイマット）
 柱仕様： ハイルフ柱仕様（有効高 約2,355mm）



2014-6-231455	担当者	谷岡
---------------	-----	----