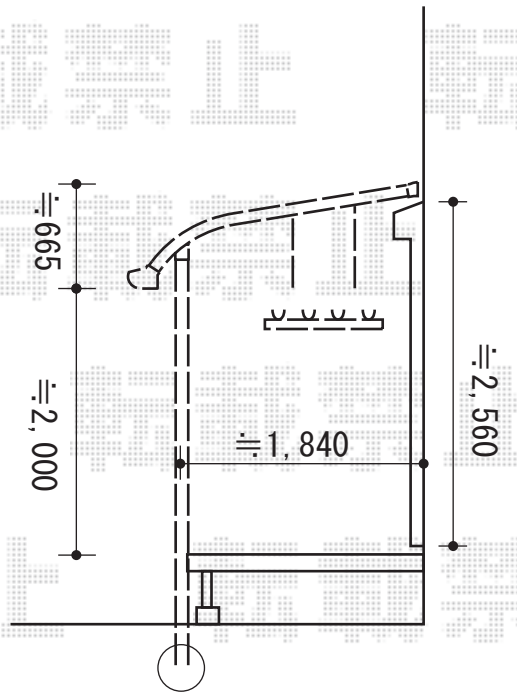
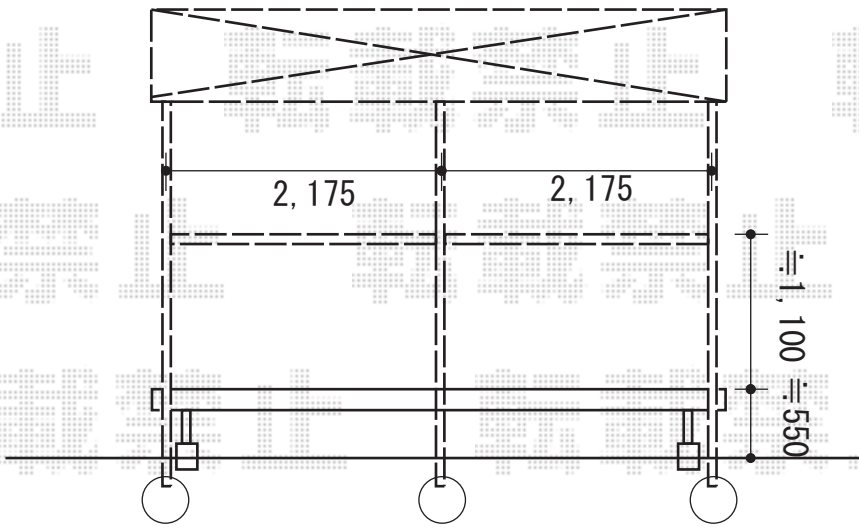
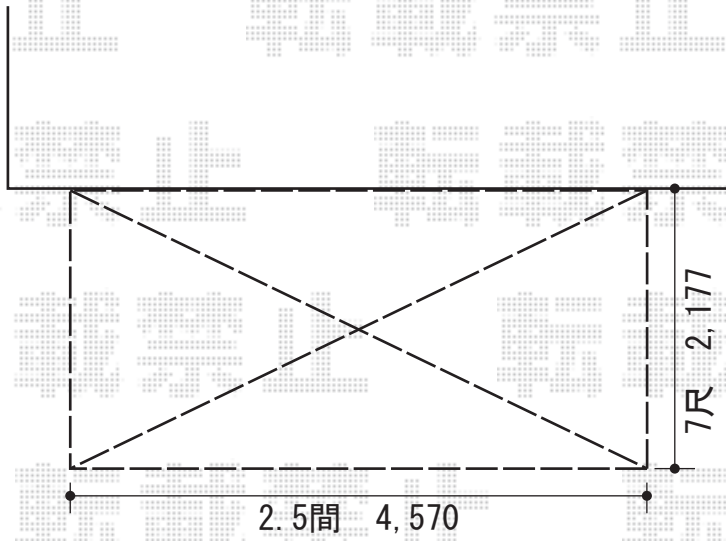


テラス屋根 施工概略図

トステム ライザーテラスII R型 テラスタイプ 単体 積雪~20cm対応
 間口= 関東間2.5間通し (柱芯々4,350mm 屋根幅4,570mm)
 出幅= 7尺 (2,085mm)
 色: ホワイト
 屋根材: ポリカーボネート (クリアマット・すりガラス調)
 柱仕様: 出幅自在桁タイプ (柱2本) ※自在桁長尺
 施工方法: 上止め仕様
 オプション: 吊り下げ物干し 標準 2本入
 追加部材: 布団掛け・手すり用部材一式



担当者	竹下
-----	----