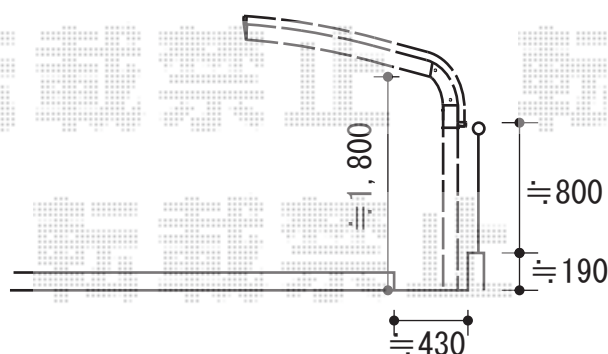
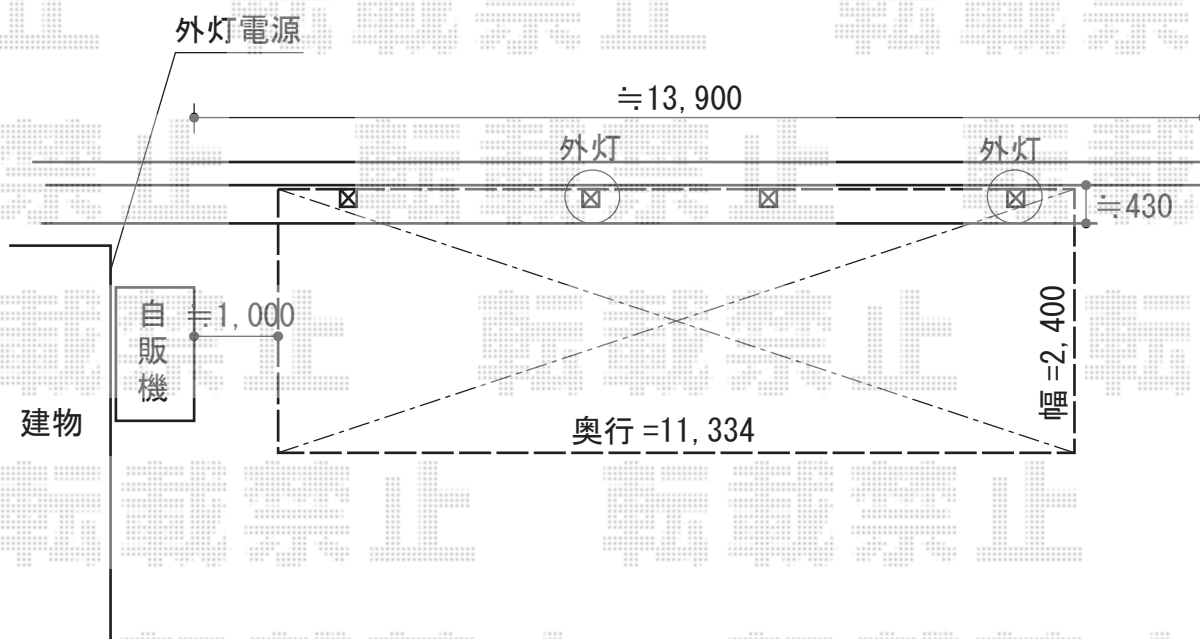


カーポート 施工概略図

トステム テールポートシグマIII 縦連棟 積雪～20cm対応  
 幅= 2,400mm  
 奥行= 11,334mm  
 色： シャイングレー  
 屋根材： ポリカーボネート（ブルースモーク）  
 柱仕様： 標準柱仕様（有効高 約1,800mm）



2014-6-232376

担当者

岩崎