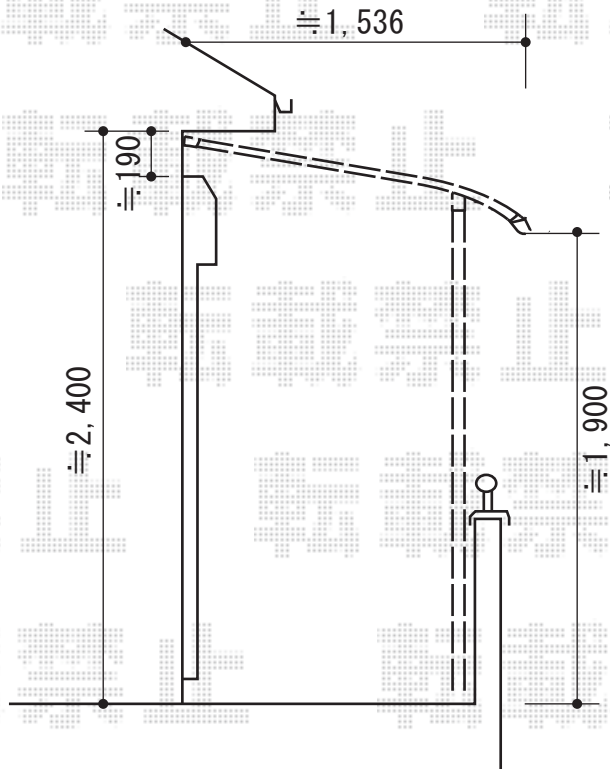
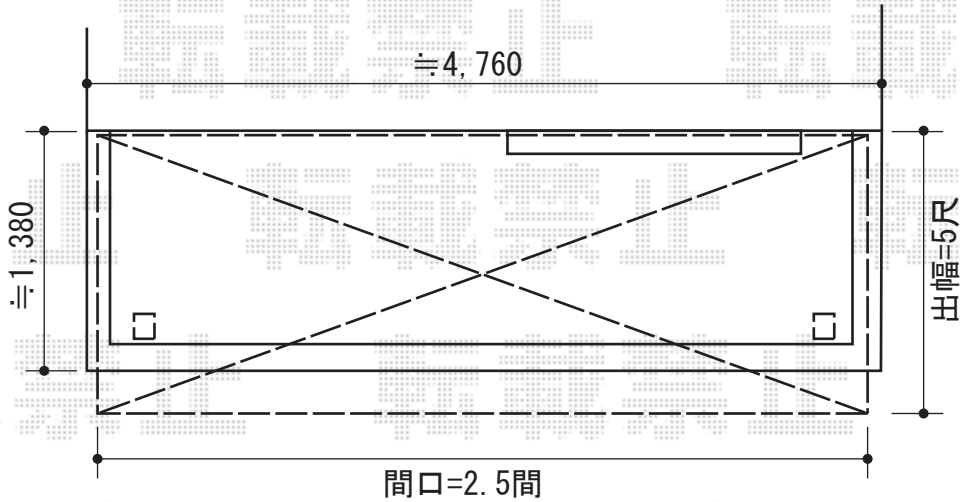


# バルコニー屋根 施工概略図

YKK AP ヴェクターテラス R型 屋根タイプ 単体 積雪~20cm対応  
 間口= 関東間2.5間 (柱芯々4,268mm 屋根幅4,580mm)  
 出幅= 5尺 (1,470mm)  
 色: プラチナステン  
 屋根材: ポリカーボネート (アースブルー)  
 柱仕様: 柱奥行移動タイプ (柱2本)  
 施工方法: 下止め仕様  
 躯体式バルコニー取付部品: 中間用×2



2014-7-232789

担当者

小村