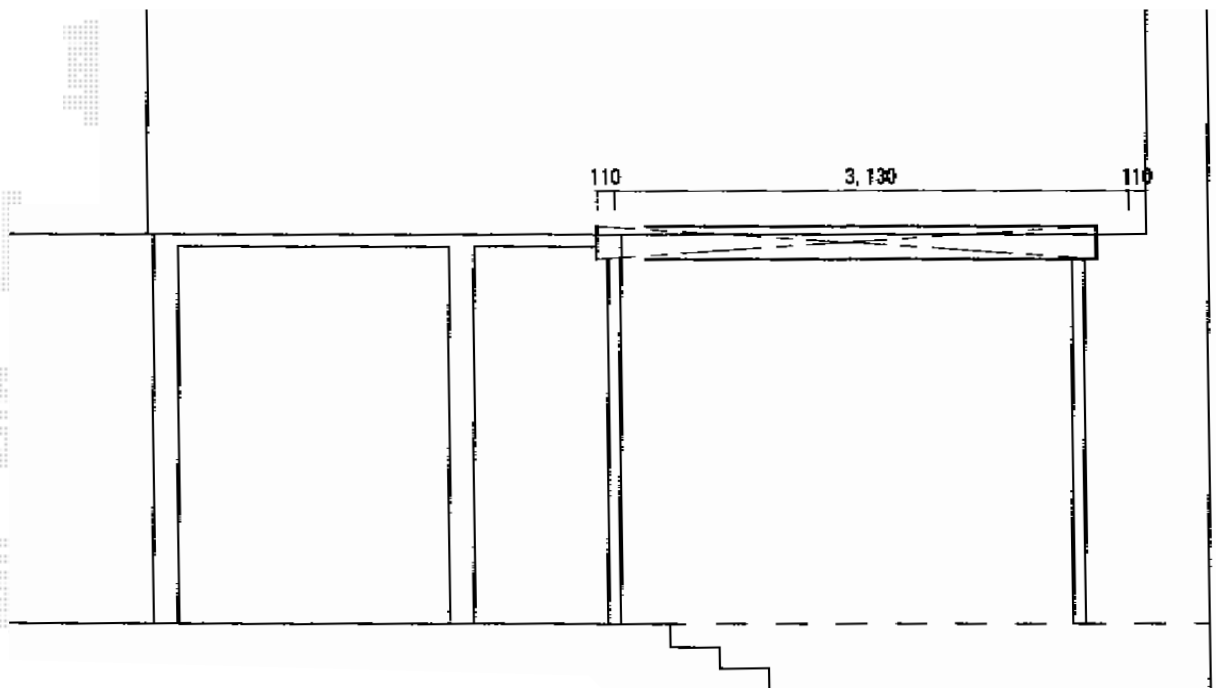
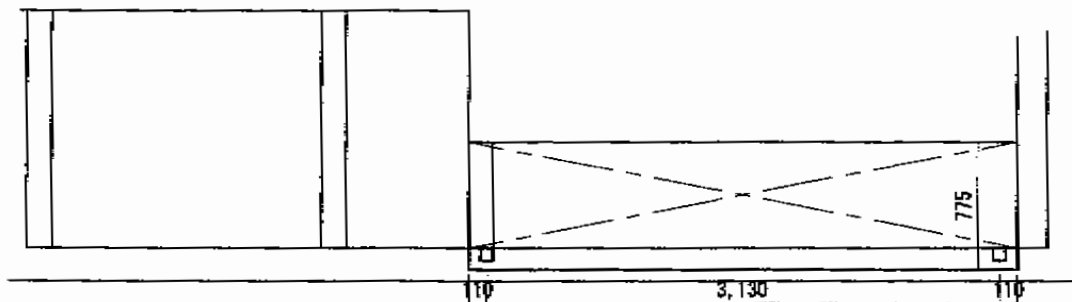


テラス屋根 施工概略図

トステム ライザーテラスII F型 テラスタイプ 単体 積雪~20cm対応
間口=関東間2.0間 (柱芯々3,440mm 屋根幅3,660mm)
出幅=3尺 (885mm)
色: ブラック
屋根材: ポリカーボネート (ブルースモーク)
柱仕様: 柱位置固定タイプ (柱2本)
施工方法: 上止め仕様



2014-7-232874

担当者

谷